



MUSÉE  
UNTER  
LINDEN

Le nouvel  
Unterlinden  
Willkommen

[musee-unterlinden.com](http://musee-unterlinden.com)

Colmar 

**Pressemappe**  
2017

# Gilbert Meyer

## Bürgermeister von Colmar

“

In Colmar, eine Stadt mit langer Geschichte und zahlreichen Facetten, besitzt die Kultur einen hohen Stellenwert (18% des städtischen Haushalts). In diesem dynamischen Umfeld nimmt das Musée Unterlinden ohne Zweifel die Rolle des Flaggschiffs ein. Sein Ruf, der zu einem nicht unwesentlichen Teil auf dem des Isenheimer Altars beruht, macht es zu einem der bedeutendsten Museen des Elsass und des Oberrheins, das jedes Jahr Tausende Besucher aus Frankreich, Deutschland, der Schweiz und anderen Ländern anzieht. Wir sind davon überzeugt, dass deren Zahl weiterhin zunehmen wird und dass diese Menschen ihren Besuch – vor allem dank des außergewöhnlich gelungenen architektonischen und museografischen Konzepts des Architekturbüros Herzog & de Meuron in noch besserer Erinnerung behalten werden. Als Bürgermeister von Colmar möchte ich an dieser Stelle die städtebauliche Dimension dieses

Vorhabens unterstreichen: Die Einrichtung einer Fußgängerzone in der Rue des Remparts sowie zwischen dem Kloster aus dem 13. Jahrhunderts und dem ehemaligen Stadtbad des 19. Jahrhunderts, die Freilegung des Canal de la Sinn, der große Neubau und die symbolische Anlage eines Lichtschachts an der Stelle des ehemaligen Klosterbauernhofes werden das Aussehen und das Gefüge dieses Quartiers grundlegend verändern. Dort, wo das alte Musée Unterlinden bislang eine Grenze zwischen der Altstadt und dem angrenzenden Viertel markierte, wird das

neue Unterlinden nunmehr als Bindeglied fungieren – als ein attraktives, pulsierendes Zentrum und als ein Ort der Begegnung zwischen den Einwohnern Colmars und den Besuchern der Stadt. Colmar ist zugleich ein lebendiges Wirtschaftszentrum im Herzen des Elsass. Die hier ansässigen Unternehmen und künftige Investoren erwarten von ihrem Standort, dass er eine gut sichtbare Position einnimmt und unverkennbare Werte ausstrahlt. Auch in dieser Hinsicht **setzt das neue Musée Unterlinden ein starkes Signal: das einer Region, die stolz auf ihre Wurzeln ist und in eine auf die Zukunft**

**ausgerichtete Entwicklung investiert.** Im Hinblick auf Image, Tourismus, Wirtschaft und weitere Bereiche stellt das Musée Unterlinden eine treibende Kraft im Leben unserer Stadt dar. Aus diesem Grund hat sich Colmar an den insgesamt 44 Millionen Euro, die für die Erweiterung des Museums und die Neugestaltung des Quartiers erforderlich waren, mit mehr als 17 Millionen Euro beteiligt – für eine Stadt dieser Größe ein

beachtliches Engagement. Sieht man heute das Ergebnis dieser Arbeiten, haben die Colmarer allen Grund, stolz zu sein. Das Musée Unterlinden ist nun wieder in Gebäuden untergebracht, die dem Ruf der hier verwahrten Kunstschatze aus vergangenen und modernen Epochen ebenso gerecht werden wie dem angestrebten Ziel wachsender Besucherzahlen und größerer Bekanntheit. Als Bürgermeister von Colmar bin ich stolz und glücklich über das Gelingen eines der schönsten Projekte meiner Amtszeit.



”

Gilbert MEYER  
Maire de Colmar

# Jean Lorentz

## Präsident der Société Schongauer



### Wann ist die Idee zur Erweiterung des Museums entstanden?

Die ersten Überlegungen reichen an den Beginn der 2000er zurück, als ich den Vorsitz der Société Schongauer übernahm. Wir hatten damals nicht einmal genügend Platz, um die Sammlungen moderner Kunst zu präsentieren. Zwei Lösungen standen zur Diskussion: eine Erweiterung unter der Place de la Sinn durch eine Vergrößerung der Säle im Untergeschoss oder eine Neuorganisation der Sammlungen im Komplex des neobarocken Stadtbads. Mit der Unterstützung des Bürgermeisters stellte die Stadt Colmar diese Gebäude dem Museum schließlich zur Verfügung. Außerdem agierte sie als Bauherrin für deren Erweiterung und hat einen großen Teil des Projektes finanziert, zusammen mit anderen Partnern der öffentlichen Hand (Etat/Direction régionale des Affaires Culturelles, Région Alsace, Conseil départemental du Haut-Rhin). Die Société Schongauer hat das Vorhaben finanziell mit einem Ausschreibungsfonds und Mitteln aus Zuwendungen unterstützt. Beispielsweise haben wir das Straßburger Haus des Malers Robert Heitz, das uns dieser überlassen hatte, veräußert und Spenden in Höhe von mehr als 3 Millionen Euro gewinnen können. In diesen Krisenzeiten keine leichte Aufgabe. Dank der großzügigen Unterstützung durch die „Fondation Timken“, die „Scheide Foundation“ in Princeton, Crédit Mutuel und private Sponsoren wie Thomas Dietschweiler konnten wir insgesamt 4,8 Millionen Euro besteuern. Und wir sind weiterhin auf der Suche nach Mitteln, um die effektiven Kosten des Projekts zu decken. Denn die Société Schongauer trägt darüber hinaus die nicht im Erweiterungsprojekt enthaltenen Investitionen für die Umgestaltung des ersten Stockes im Klostergebäude und die Vitrinen im Ausstellungssaal der archäologischen Sammlung, die Restaurierung von Kunstwerken und deren Transport, die neuen Informationssysteme, den neuen Internetauftritt, die Kunstvermittlung, die Einrichtung der Bibliothek und der Büros und das Café Schongauer.

### Welche Veränderungen haben sich für die Société Schongauer durch dieses Renovierungs- und Erweiterungsprojekt ergeben?

Das Erweiterungsprojekt, das wir mit großem Engagement vorangetrieben haben, hat zahlreiche außergewöhnliche Schenkungen motiviert und ermöglicht. Die Schenkung Brigitte Coudrains von über zweihundert Werken Johnny Friedlaenders, nach dem Zweiten Weltkrieg einer der größten Grafikkünstler der Pariser Kunstszene, eröffnete eine Dekade bemerkenswerter Schenkungen. Ihr folgte die Zuwendung von Werken der berühmten Collage-Künstlerin Jeanne Coppel durch Georges und Lia Coppel. Jean-Paul Person, der große Pariser Kunstsammler und Chefredakteur der Zeitschrift *Vogue*, zählt ebenfalls zu den drei großen Mäzenen der Société Schongauer. Obwohl er keine besonderen Beziehungen zu Colmar besaß, besuchte er auf Anraten eines Pariser Galeristen unser Haus und überließ uns ein Legat von 146 Werken, die zum Großteil aus dem 20. Jahrhundert stammen. Er war auf der Suche nach einer Einrichtung, die seine Sammlung aufnehmen konnte und das Erweiterungsprojekt hat ihn schließlich überzeugt. In dem neuen Flügel wird ein Saal nach ihm benannt sein und einen Teil seiner Sammlung beherbergen. Ihm ist es zu verdanken, dass sich nunmehr einige der schönsten Arbeiten von Dubuffet in unserem Besitz befinden! Dem folgten weitere wichtige Schenkungen: 124 Werke des amerikanischen Malers Joe Downing durch Emmanuel Wardi und die Sammlung des Schriftstellers und Chefredakteurs der Zeitschrift *Esprit*, Camille Bourniquel, darunter vor allem Werke von Alfred Manessier. Jean Etienne, Professor für Pharmazie in Paris, überließ uns zahlreiche Kompositionen von Hans Reichel sowie einen berühmten Braque. Jacques Polain aus Brüssel hat uns großzügigerweise zwei Tafelmalereien des 15. Jahrhunderts überlassen, eine *Auferstehung* und eine *Kreuzigung* sowie eine Skulptur der *Maria mit Kind* aus der gleichen Zeit.

Diese Schenkungen verdanken wir der Erweiterung, unserem Engagement, das von vielen Seiten geschätzt wird, aber auch unserer Rechtsform: Wir sind kein städtisches oder nationales Museum, sondern eine Vereinigung unter der Leitung ehrenamtlicher Vorstandsmitglieder, die ihre Aufgabe mit viel Leidenschaft erfüllen und intensive Kontakte zu künftigen Donatoren pflegen. Diese Sammler fanden in der Société Schongauer aufmerksame und engagierte Gesprächspartner. Viele von ihnen besaßen keine Verbindung zur Stadt Colmar oder zu deren Einwohnern. Aber nachdem sie unser Haus, unsere Sammlungen und unsere ambitionierte Sammlungspolitik kennengelernt hatten – und aufgrund der freundschaftlichen Bande, die sich in der Folge bildeten –, haben sie sich zu diesen außergewöhnlichen Schenkungen entschlossen. Und wir haben es verstanden, diese Gelegenheiten zu nutzen: Nur wenige Museen in Städten unserer Größenordnung können sich einer solchen Zahl an Stiftern rühmen. Unsere Bemühungen wurden vielfach belohnt.

### **Welche Ausrichtung wollen Sie dem neuen Museum geben?**

Wir hoffen, dass sich diese erfreuliche Bereitschaft zur Bereicherung der Sammlungen fortsetzen wird. Die großen Veränderungen im Museum werden sich herumsprechen. Zudem wollen wir wieder zu einer intensiveren Ankaufspolitik zurückkehren, die sich während der Suche nach Mitteln für die Erweiterung etwas verlangsamt hat. Bis dahin diente das Sponsoring auch zur Unterstützung für Ankäufe von außergewöhnlichen Werken. Das Musée Unterlinden war eines der Provinzmuseen mit der größten Zahl an Ankäufen. Zum richtigen Zeitpunkt haben wir bemerkenswerte Kunstwerke des späten Mittelalters und zahlreiche Werke der Moderne erworben. Wir werden versuchen, sobald wie möglich wieder eine ambitionierte Ankaufspolitik zu verfolgen. Für die Zukunft rechnen wir mit durchschnittlich 350 000 Besuchern pro Jahr. Nun liegt es an uns, diese Zahl mit einer hochwertigen Ausstellungsplanung zu erreichen. Die Arbeit der Société Schongauer trägt zum internationalen Image der Stadt Colmar bei. Das neue Museum stellt für die Stadt, die Region, aber auch für das Land einen wichtigen kulturellen Anziehungspunkt dar. Ab heute zählen wir zu den größten Museen in Europa.

”

Jean LORENTZ  
**Präsident der Société Schongauer**

# Inhaltsverzeichnis

<b>Die Vergrößerung des Musée Unterlinden</b> <b>Ein Projekt von internationalem Ruf</b>	S.6
<hr/>	
<b>Städtebau, Architektur, Sammlung und Museografie</b>	
Erweiterung des Museums durch Herzog & de Meuron	S.7
Denkmalpflege durch Richard Duplat	S.9
<hr/>	
<b>Präsentation des Musée Unterlinden (1853 – 2015)</b>	S.10
<hr/>	
<b>Besucherrundgang: Die Sammlungen</b>	S.12
Eingangsbereich	
Das ehemalige Dominikanerinnenkloster	S.13
Kloster: Die Kunst des Mittelalters und der Renaissance	
Kapelle: der <i>Isenheimer Altar</i> und die Kunst von 1510 bis 1520	
Die Zwischenetage des Klosters:	
von der Kirche zum profanen Raum	
Merovingerzeit	
Romanische Kunst	
Archäologie	
Die Galerie	S.28
Der Ackerhof : das neue Gebäude	S.30
La Piscine	S.34
<hr/>	
<b>Agenda der Ausstellungen 2017</b>	S.35
<hr/>	
<b>Anhang</b>	S.39
Praktische Informationen	
Die Publikationen des Musée Unterlinden	
Zitate Herzog & de Meuron	

# Die Vergrößerung des Musée Unterlinden

## Ein Projekt von internationalem Ruf

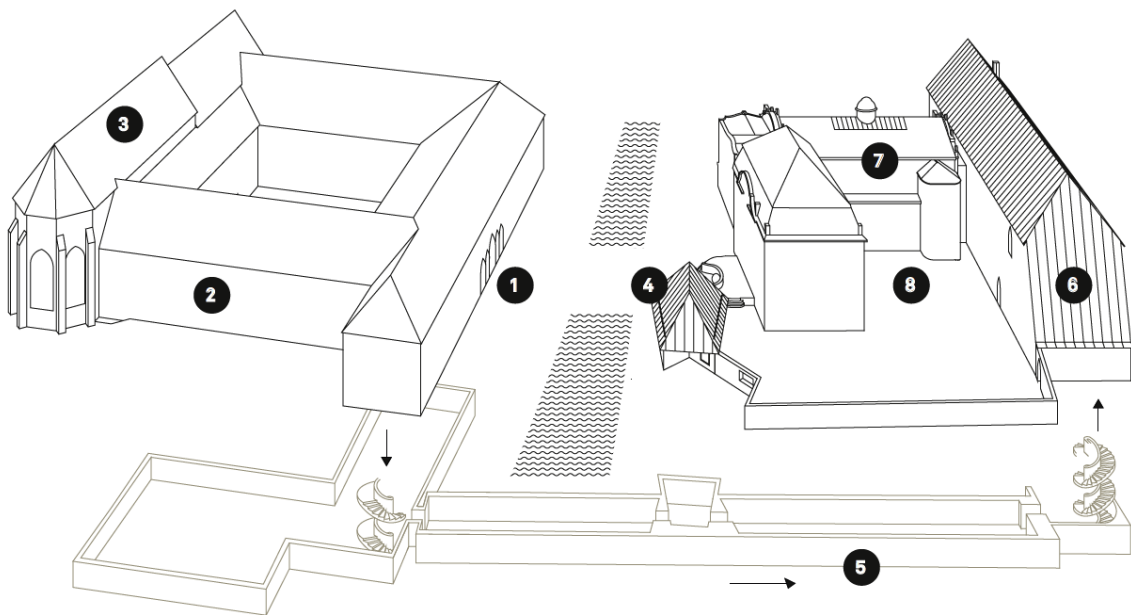
Das Unterlindenmuseum eröffnet am 12.12.2015 nach drei Jahren Umbauzeit seine Tore, vergrößert und renoviert.

Diese Vergrößerung wurde von der Stadt Colmar in Auftrag gegeben und durch das Architekturbüro Herzog & de Meuron und das Architekturbüro Richard Duplat für die Sanierung des Alten Klosters realisiert. Das Museum und seine Umgebung präsentieren sich als eine architektonale,

museographische und urbane Entwicklung. Seine Fläche wurde verdoppelt, um den Besuchern einen neuen durchdachten Rundgang in einem neuen „Schatzkästlein“ zu offerieren. Ziel des Museums ist es, für alle geöffnet und erreichbar zu sein.

### Plan des Musée Unterlinden

- |                     |             |
|---------------------|-------------|
| 1. Eingang, Ausgang | 5. Galerie  |
| 2. Kloster          | 6. Ackerhof |
| 3. Kapelle          | 7. Piscine  |
| 4. Haus             | 8. Hof      |



# Städtebau, Architektur, Sammlung und Museografie

---

## Erweiterung des Musée Unterlinden in Colmar Wettbewerb 2009, Projekt 2009-2012, Ausführung 2012-2015

Unser Projekt für die Erweiterung des Museums Unterlinden in Colmar schliesst die drei Dimensionen Städtebau, Architektur und Museografie ein. Zentral ist dabei die Auseinandersetzung mit Fragen von Rekonstruktion, Simulation und Ergänzung.

### **Städtebau**

Das Museum Unterlinden besteht nach seiner Erweiterung aus zwei Gebäude-Ensembles, die einander an der Place Unterlinden spiegelbildlich gegenüberstehen und unterirdisch miteinander verbunden sind. Auf der einen Seite befindet sich die mittelalterliche Klosteranlage mit Kirche, offenem Kreuzgang, Brunnenanlage und Garten. Auf der anderen Seite des Platzes nimmt das neue Museumsgebäude das Volumen der Kirche auf und bildet zusammen mit den ehemaligen kommunalen Bädern, die für Museumszwecke umgenutzt werden, einen zweiten, ummauerten Hof.

Die Place Unterlinden gewinnt zwischen den beiden Museumskomplexen eine Bedeutung zurück, die in der Geschichte der Klosteranlage angelegt ist, als Stallungen und Wirtschaftsgebäude vis-à-vis von Kirche und Kreuzgang den so genannten Ackerhof formten. Aus der zwischenzeitlichen Bushaltestelle und dem Parkplatz wird ein neuer öffentlicher und urbaner Platz geschaffen. Der Canal de la Sinn, der unter der Altstadt von Colmar hindurchfließt, wird wie an anderen Orten geöffnet und zum zentralen Element. Ganz dicht am Wasser gelegen, markiert ein kleines Haus die Präsenz des Museums auf dem Platz. Es nimmt Position, Volumen und Form der Mühle auf, die dort einmal stand. Seine zwei Fenster eröffnen einen Blick hinunter in die Galerie, welche die beiden Gebäude-Ensembles unterirdisch verbindet.

### **Architektur**

Wir suchten eine städtebauliche Konfiguration und eine Architektursprache, die sich in die

Altstadt einfügt, und die sich doch bei genauem Hinsehen als zeitgenössisch manifestiert. Der Eingang zum erweiterten Museum Unterlinden liegt nun zentral an diesem Platz und führt zuerst ins Kloster, dessen Fassade nur marginal verändert wurde. Die Renovationen im Kloster wurden in enger Zusammenarbeit mit den Architekten der Denkmalpflege geplant und ausgeführt. Sämtliche museografischen Einbauten der jüngeren Vergangenheit wurden entfernt und die Räume in ihren früheren Zustand zurückversetzt. Wir haben alte Holzdecken wieder freigelegt und lange zugemauerte Fenster zum Kreuzgang und zur Stadt wieder geöffnet. Das Dach der Kirche wurde saniert und ins Kirchenschiff ein neuer Holzboden eingebracht. Eine neue, gegossene Wendeltreppe führt den Besucher nach unten zu der unterirdischen Galerie, die Kloster und Neubau miteinander verbindet. In der unterirdischen Galerie und im neuen Ausstellungshaus wählten wir für die Präsentation der Sammlungen des 19. und 20. Jahrhunderts eine zeitgenössische, abstrakte Architektursprache. Der Raum für Wechselausstellungen im obersten Geschoss des Neubaus erinnert durch sein Giebeldach und seine aussergewöhnliche Höhe von 11.5 Metern an die Dominikanerinnen-Kirche gegenüber. Der zentrale Raum der ehemaligen Bäder, in welchem sich früher das Schwimmbekken (*La Piscine*) befand, ist mit den neuen Ausstellungsräumen verbunden und bietet sich als Ort für Konzerte, Vorträge, Feste und zeitgenössische Kunstformen an. Der Museumsbau und das kleine Haus haben raue Fassaden aus unregelmässigen, von Hand gebrochenen Ziegeln. Sie nehmen einen Dialog auf mit den vielfach überformten Klosterfassaden aus Bruchstein und Putz. Wenige Fenster in Spitzbogenform sind in die selbsttragenden Wände eingeschnitten. Die Dächer sind aus Kupfer. Auf dem Boden des neuen Hofes liegt Sandstein wie auf der Place Unterlinden, die

Umfassungsmauern sind aus dem gleichen Backstein wie die Neubauten. Sein Zentrum wird von einem Obstbaumhain gebildet, dem so genannten Pomarium, das aus einem Sockel herauswächst.

### **Sammlung und Museografie**

In enger Zusammenarbeit mit Jean-François Chevrier und Élia Pijollet sowie den Kuratoren des Museums Unterlinden wurde die Museografie Hand in Hand mit der Architektur entwickelt. Die Sammlungen umfassen neben den weltweit bekannten Werken aus dem Mittelalter und der Renaissance – allen voran der Isenheimer Altar von Matthias Grünewald und Niklaus von Hagenau (1512-1516) – Zeichnungen, Drucke und Vorlagen für die Textilproduktion, Fotografien, Gemälde, Skulpturen, Fayencen und ethnographische Objekte aus dem 19. und frühen 20. Jahrhundert mit einem Schwerpunkt in der lokalen Kunst- und Kulturgeschichte. Ab den 1960er-Jahren wurde eine Sammlung moderner Kunst aufgebaut. Der Standort des Isenheimer Altars in der ehemaligen, jetzt heller und aufgeräumter wirkenden Klosterkirche wird beibehalten, die frühere Präsentationsform durch nüchterne Stahlkonstruktionen ersetzt. Die bemalten Holztafeln erscheinen auf diese Weise noch mehr als Kunstwerke. In den benachbarten Erdgeschossräumen um den Kreuzgang werden Gemälde, Skulpturen, kleinere Altäre und Artefakte aus der Zeit des 11. bis 16. Jahrhunderts gezeigt. Das Untergeschoss dient der Präsentation der archäologischen Sammlungen. Die unterirdische Galerie ist eine Abfolge von drei sehr unterschiedlichen

Ausstellungsräumen. Sie beginnt mit der Geschichte des Museums Unterlinden und setzt sich in einer Auswahl an Werken des 19. Jahrhunderts und frühen 20. Jahrhunderts als Teil des chronologischen Rundgangs fort. Dabei werden im zweiten Raum drei Hauptwerke des Museums inszeniert. Dieser Ort unter dem kleinen Haus ist für das erweiterte Museum Unterlinden ein Ankerraum, in dem die drei Dimensionen des Projektes - Städtebau, Architektur und Museografie - einprägsam zusammenkommen. Der Neubau dient im Erdgeschoss und ersten Obergeschoss der losen chronologischen Präsentation der Sammlung des 20. Jahrhunderts. In ineinanderfließenden Raumeinheiten, die das Gesamtvolumen auf dem Geschoss gliedern und strukturieren statt es zu unterteilen, werden Werke oder Werkgruppen in Bezug zueinander gesetzt. Die von Jean-François Chevrier kuratierte Eröffnungsausstellung: *Agir, Contempler*, die von Januar bis Juni 2016 zu sehen sein wird, dient zusammen mit der Museografie für die Präsentation der Sammlung der Kunst des 20. Jahrhunderts dazu, die neu geschaffenen Räume beispielhaft zu nutzen und eine exemplarische Lektüre ausgewählter Werke der Sammlung vorzuschlagen.

Herzog & de Meuron, Dezember 2015



# **Die Renovierung des unter Denkmalschutz stehenden Klosters von Richard Duplat**

**Richard Duplat, Chefarchitekt der Monuments Historiques (Denkmalpflege),  
Bauleiter der Renovierung des Klosters aus dem 13. Jh.**

Das alte Kloster der Dominikanerinnen, dessen Kirche 1269 von Albrecht dem Großen geweiht wurde, wurde am 14. Mai 1852 unter Denkmalschutz gestellt. Seit dem 13. Jh. hat das alte Nonnenkloster zahlreiche Veränderungen erfahren. Im Laufe der Jahrhunderte wurde es vergrößert und nach der Französischen Revolution neuen Bestimmungen zugeführt. 1792 ging das Gebäude in weltlichen Besitz über. Erst wurden dort Kriegsgefangene untergebracht, 1793 wurde es in ein Militärspital umgewandelt, 1795 zog die 4. Lanzenreiter-Schwadron ein, die bis 1847 blieb. Am 3. April 1853 wurde das Musée Unterlinden eröffnet.

Im Rahmen der Erweiterung gab die Direction Régionale des Affaires Culturelles d'Alsace (elsässische Regionaldirektion für kulturelle Angelegenheiten) 2006 eine Vorstudie über den Zustand der Gebäude beim Chefarchitekt der französischen Denkmalpflege Richard Duplat in Auftrag.

Richard Duplat leitet derzeit die Restaurierungsarbeiten an den Klostergebäuden in Zusammenarbeit mit dem Architekturbüro Herzog & de Meuron. Die Zuständigkeitsbereiche der beiden Bauleitungen wurden nach Absprache festgelegt.

Das endgültige Projekt betrifft:

- die Restaurierung des Nordflügels und die Restaurierung der Innenverkleidung der Klostergebäude (Arbeiten, die durch das Projekt von Herzog & de Meuron notwendig geworden und gerechtfertigt sind)
- die Restaurierung der Kapelle sowohl im Außenbereich (Dach, Kirchenfenster) als auch im Innenbereich (Absenkung des Bodens unter der Empore, Innenverkleidung usw.)

Das Dach wird mit Biberschwanzziegeln originalgetreu restauriert. Über dem Chor wird eine geometrische Zierdeckung mit eingefärbten Ziegeln durchgeführt.

Bei der Restaurierung des Gebälks werden die alten Strukturen bewahrt. In diesem Sinne werden auch fehlende Teile ersetzt.

# Präsentation des Musée Unterlinden (1853 – 2015)

---

Ein Rundgang durch das Musée Unterlinden ist wie eine Reise durch die Zeit. Die enzyklopädischen Sammlungen beleuchten 7000 Jahre Geschichte von der Vorzeit bis hin zur Kunst des 20. Jahrhunderts. Gleichzeitig entdeckt der Besucher die zahlreichen Facetten der Museumsarchitektur, die von den Architekten Herzog & de Meuron vereinheitlicht und sublimiert wurden.

Die Kunst des Mittelalters und der Renaissance mit dem Isenheimer Altar (1512-1516), dem Meisterwerk von Grünewald und Niklaus von Hagenau, wie auch Gemälden von Martin Schongauer, Hans Holbein, Lucas Cranach u.a., ist im mittelalterlichen Kloster untergebracht. Das 1906 eröffnete alte Stadtbad bietet einen angemessenen Raum für Wechselausstellungen, und im zeitgenössischen Flügel werden Arbeiten von bedeutenden Künstlern des 20. Jahrhunderts, darunter Monet, de Staël, Picasso und Dubuffet, gezeigt.

Die vom Architekturbüro Herzog & de Meuron geplante Erweiterung des Musée Unterlinden verbindet eine moderne Architektur mit der jahrhundertalten Geschichte des Museumsbaus und seiner Sammlungen.

Der Entwurf ist das Ergebnis ambitionierter und intensiver Überlegungen über die Zukunft und die Stellung des Museums am Oberrhein inmitten einer Region mit erstrangigen kulturellen Einrichtungen.

Wie im Eröffnungsjahr 1853 kam es auch zu Beginn der 2000er-Jahre zu einem glücklichen Zusammenwirken entscheidender Faktoren. Die verschiedenen museografischen Schichten hatten mit der Zeit ihren einstige Zusammenhang verloren, während der Kontrast zur jüngst geschaffenen kulturellen Infrastruktur den Eindruck einer in die Jahre gekommenen Einrichtung verstärkte.

Gleichzeitig hatte die Sammlung moderner Kunst dank einer effizienten Ankaufspolitik durch die Konservatoren mit Unterstützung der Société Schongauer und einer Reihe umfangreicher Schenkungen eine bedeutende Erweiterung erfahren. 2008 vermachte der Pariser Sammler Jean-Paul Person dem Museum rund 150 Kunstwerke, die einen Querschnitt der französischen Kunstszene in

der Mitte des 20. Jahrhunderts liefern, darunter Künstler wie Victor Brauner, Germaine Richier, Nicolas de Staël und Gaston Chaissac.

Das Ensemble umfasste insbesondere 35 Werke Jean Dubuffets aus sämtlichen Phasen seines Schaffens, mit einem Fokus auf die Serie *L'Hourloupe* der Jahre 1962 bis 1974. 2009 überliess Emmanuel Wardi dem Museum ein repräsentatives Ensemble von Werken des amerikanischen Künstlers Joe Downing, der sich nach dem Zweiten Weltkrieg in Frankreich niedergelassen hatte und der Lyrischen Abstraktion der 1950er-Jahre angehörte. Weitere Ankäufe, z.B. der Plastiken von Simone Boisecq und Karl-Jean Longuet, verstärkten die bis dahin nur gering bestückte Abteilung moderner Plastik.

Die in den 1970er-Jahren im Kellergeschoss eingerichteten Ausstellungsräume für moderne Kunst erwiesen sich schon bald als zu klein.

Auch der Bedarf eigener Säle für Wechselausstellungen wurde zunehmend spürbar. Man nahm daher die Planung für eine zweite, unterirdische Erweiterung in Angriff, für die sich durch die Schließung des Stadtbads und dessen Bereitstellung an das Museum völlig neue Möglichkeiten eröffneten.

Das 1978 von Jacques Herzog und Pierre de Meuron gegründete Büro hat sich mit seinen Entwürfen für öffentliche und private Bauten und seinen städtebaulichen Projekten ein internationales Renommee erworben und wurde 2001 mit dem Pritzker Price ausgezeichnet. Es zeichnet u.a. für die Umgestaltung der Tate Modern in London (2000), den Bau des Schaulagers bei Basel (2003), des CaixaForum in Madrid (2003–08) und des Olympiastadions in Peking verantwortlich (2008).

Für das Musée Unterlinden ersann Herzog & de Meuron ein sowohl architektonisches als auch museografisches Konzept unter Berücksichtigung des urbanen Stellenwerts des Gebäudes. Sein Entwurf entfernt sich entschieden von einer rein architektonischen Geste, um sich ohne Brüche in das historische Gefüge eines durch seine Architektur geprägten Stadtzentrums einzugliedern.

Der Leitgedanke, stets die Geschichte des mittelalterlichen Klosters respektierend, besteht darin, diesem einen modernen Flügel anzufügen, der auf das Stadtbad Bezug nimmt,

mit dem er durch eine unterirdische Galerie verbunden ist. Das Entwurfskonzept lässt sich anhand einer Luftaufnahme verdeutlichen. Nachdem sie die ikonischen Elemente des Klosters identifizierten – den Garten im Kreuzgang und die Kapelle –, haben die Architekten diese hinter dem Stadtbad in symmetrischer Anordnung aufgegriffen, um eine neue architektonische Einheit zu formen: Dem Volumen der Kapelle entspricht die Masse des modernen Anbaus, vor dem ein kleiner Park an den Kreuzgang erinnert. Die gleichen Überlegungen wurden zu den Baumaterialien angestellt: Der neue Flügel, mit einem Walmdach und Kupferdeckung, wird mit zerbrochenen Ziegelsteinen verkleidet, die an die Farbe und die Unebenheit der Kapellenmauern erinnern.

Der Entwurf von Herzog & de Meuron beinhaltet zudem eine städtebauliche Dimension. Sie zielt darauf ab, aus dem Platz zwischen Bad und Kloster, über den nunmehr der Eingang ins Museum erfolgt, einen lebendigen Raum und Ort der Begegnung zu schaffen. Dessen Anziehungskraft wird durch die Wiedereröffnung des Kanals der Sinn und der Neugestaltung seines Ufers vergrößert. Dieser Raum wird durch ein kleines Haus mit der gleichen Deckung und aus dem gleichen Material wie der neue Flügel akzentuiert. Mit seinen großen, verglasten Öffnungen zur unterirdischen Galerie zwischen Kloster und Bad nimmt er im Raumkonzept der Anlage eine Schlüsselrolle ein und verdeutlicht dem Besucher die unterirdische Verbindung der Gebäude. Die Form dieses Hauses greift die Gestalt des einstigen Baus (Moulin Weck) am Eingang zum Ackerhof auf, der aus alten Fotografien bekannt ist. Sie belegt zugleich die Bemühungen von Herzog & de Meuron, die Spuren der Geschichte dieses Ortes sichtbar zu machen.

Der letzte Aspekt des Entwurfs betrifft die museografische Neugestaltung. Um den Sammlungen wieder mehr Kohärenz zu verleihen, soll die Kunst aus Mittelalter und Renaissance künftig nur noch im Kloster, die moderne Kunst dagegen nur noch im neuen Flügel gezeigt werden, gleichzeitig wird die Ausstellungsfläche des Museums verdoppelt. Die Säle im Kloster sind nicht mehr thematisch, sondern chronologisch geordnet. Dadurch ist, für eine bestimmten Periode, eine

Gegenüberstellung aller Aspekte der künstlerischen Produktion möglich. Die Verbindungsgalerie zwischen altem Trakt und neuem Flügel ist in drei Bereiche unterteilt. Der erste widmet sich der Geschichte von Gebäude und Museum. Der mittlere liegt unter dem kleinen Bau, wird von Tageslicht beleuchtet und ist als architektonisches und symbolisches Verbindungselement konzipiert. Die Zahl der Exponate wurde hier auf drei beschränkt; sie bilden eine Synthese der Museumshistorie: *Der Todeskarren* von Théophile Schuler steht für die Vergangenheit, *Der zwölfjährige Jesus unter den Schriftgelehrten* von Rouault erinnert an den sakralen Ursprung der Sammlungen und *Das Tal der Creuse bei Sonnenuntergang* von Claude Monet stellt die Öffnung für die moderne Kunst dar. In einer Folge aus drei Kabinetten zur Präsentation grafischer Werke zeigt der letzte Abschnitt der Galerie die Grafik des 19. Jahrhunderts bis zur Mitte des 20. Jahrhunderts. In dem neuen Flügel sind den Sammlungen moderner Kunst zwei Ausstellungsebenen gewidmet, die nach einem neuartigen Prinzip mit frei schwebenden Bilderschienen präsentiert werden, während das Spitzdach im obersten Stockwerk für Wechselausstellungen reserviert ist. Die drei Geschosse sind durch eine Wendeltreppe aus Beton in ebenso schlichtem, wie zeitgemäßem Design miteinander verbunden. Von den Arkaden des Kreuzgangs inspiriert, besitzen die Fensteröffnungen des modernen Flügels ein modernes spitzbogiges Profil. Über den Saal für Wechselausstellungen gelangt man in die einstige Halle des Stadtbads, die mit ihrer farbig verglasten Decke künftig als Veranstaltungsraum dienen wird.

Die Rückbesinnung auf seine historischen Wurzeln und der entschlossene Blick in die Zukunft stellen die großen Herausforderungen dar, denen sich das neue Musée Unterlinden mit dem architektonischen Entwurf von Herzog & de Meuron stellt. Es gibt sich damit alle Voraussetzungen, um künftig eine Stellung als erstrangige Museumsinstitution einzunehmen und seine ambitionierte und attraktive Ausstellungspolitik für ein breites Publikum fortzusetzen.

Der „Antiquitätenkram“, den Huysmans vor einem Jahrhundert beschrieb, ist Vergangenheit, für das Musée Unterlinden beginnt heute eine neue Geschichte.

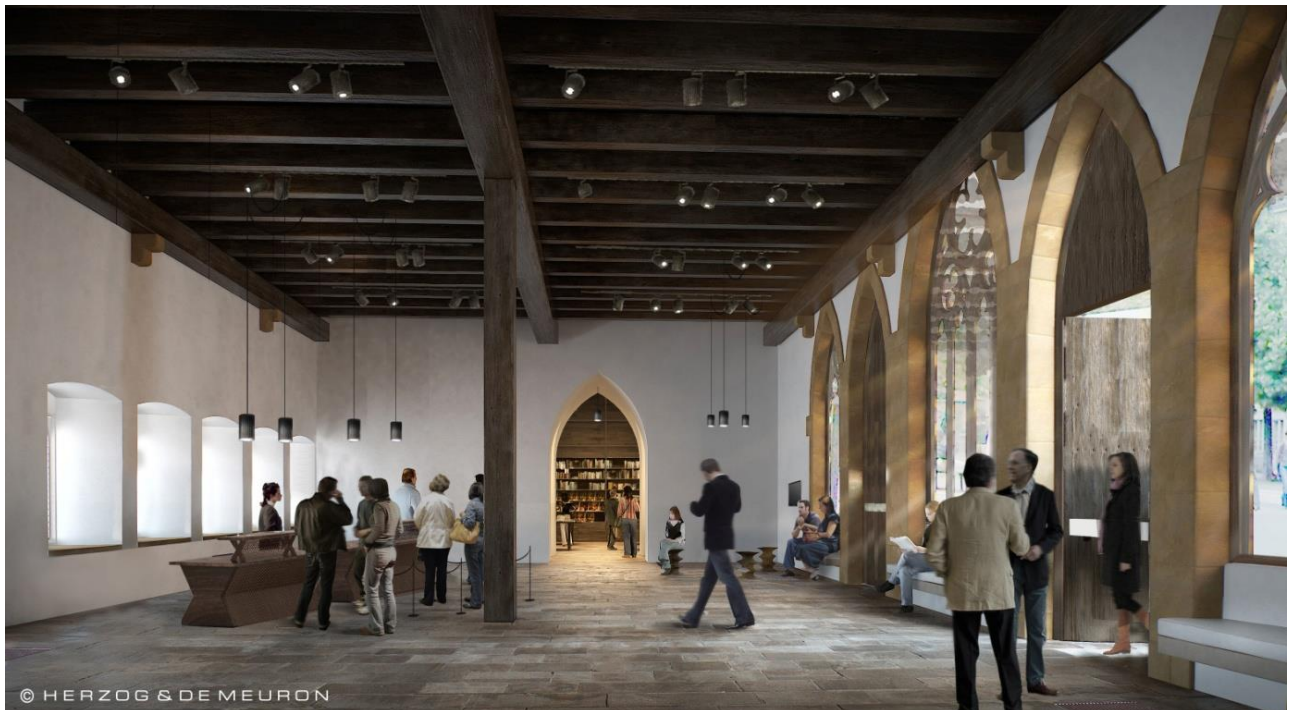
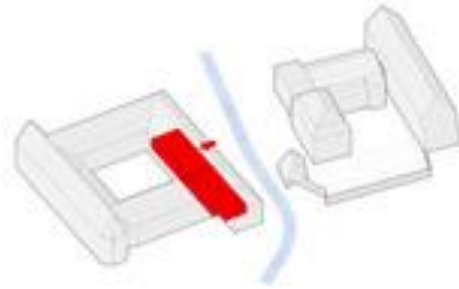
# Besucherrundgang: Die Sammlungen

---

## Eingangsbereich

Der neue Eingang liegt im Erdgeschoss der Nordfassade des alten Klosters gegenüber dem ehemaligen Stadtbad. Er gewährt den Zugang zu sämtlichen Gebäuden des Museums und bringt die gotische Architektur des Klosters zur Geltung. Neue Räumlichkeiten stehen dem Besucher zur Verfügung (Garderobe, Orientierung im Museum, Multimediabereich, Kunstvermittlungsraum, Museumsshop).

**Der Kloster  
Eingangsbereich**

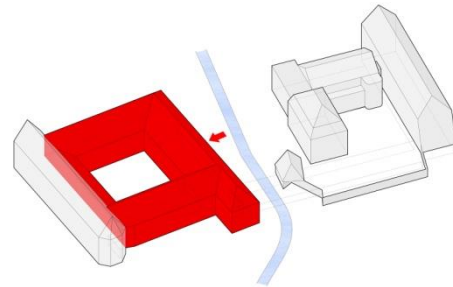


*Der neue Eingangsbereich des Musée Unterlinden © Herzog & de Meuron*

# Das ehemalige Dominikanerinnenkloster

## Das Kloster Mittelalter und Renaissance Kunst 11. – 16. Jh.

### Kloster Erdgeschoss und Zwischengeschoss



### Die künstlerische Produktion um 1400

Die in diesem Flügel des Museums ausgestellten Werke sind charakteristische Beispiele für die künstlerische Produktion des 15. Jahrhunderts und stammen zum Großteil aus der oberrheinischen Region zwischen Basel und Straßburg. Dieser Teil des Heiligen Römischen Reiches umfasste die beiden Bistümer Basel und Straßburg und bot den verschiedenen Kunsthandwerken einen vielfältigen Rahmen für deren Entwicklung.

Die Kleriker und Bürger in den Reichsstädten Straßburg und Basel und in der sogenannten „Dekapolis“, dem Zehnstädtebund elsässischer Reichsstädte (Colmar, Mülhausen, Schlettstadt, Obernai u.a.) aber auch die lokalen Feudalherren ließen Kirchen, Klöster, Schlösser und Güter errichten, die sie mit Malereien, Skulpturen und Kunstobjekten ausstatteten.

### Die oberrheinischen Künstler

Im Gefolge der «Internationalen Gotik», die sich um 1400 in Europa entwickelt und deren wichtigste Stilmerkmale fließende Linien und elegante Gesten sind, bildet sich gegen 1450 eine neue Strömung in der rheinischen Kunst heraus, die sich durch eine realistische und gleichzeitig einfühlsame Darstellungsweise auszeichnet. Zu dieser Zeit gehört die Region zum Heiligen Römischen Reich deutscher Nation. Die oberrheinischen Künstler der frühen Neuzeit arbeiten in Straßburg, Colmar, Freiburg im Breisgau oder Basel (die Gründung der Stadt Karlsruhe erfolgte erst später, d.h. im 18. Jahrhundert). Ihre Aufträge bringen zahlreiche Reisen mit sich.

dokumentieren ihre Produktivität vom ausgehenden Mittelalter bis zur Renaissance.

Die Werke der Internationalen Gotik erkennt man an den zarten Silhouetten auf Goldgrund (Kreuzigung, um 1410).

#### Die Kreuzigung, zwischen 1410 und 1415

Die auf Holz gemalte Kreuzigung gilt als das älteste erhaltene Tafelbild im oberrheinischen Raum. Mit ihren schimmernden Farben, die den Glanz von Goldschmiedearbeiten nachahmen, dem punzierten Goldgrund, den sorgfältig ausgeführten feinen Details, die der Buchmalerei nahestehen, und den langgezogenen Körpern ist sie ein typisches Werk der Internationalen Gotik. Die Komposition ist traditionell auf den an das Kreuz genagelten Christus zugeschnitten, der seine Seele in Gestalt eines kleinen Kindes aushaucht. Links vom Kreuz sind die Jungfrau

Die oberrheinische Schule, die Anregungen von der flämischen Kunst aufnimmt, ist bemerkenswert einheitlich. Zahlreiche Holztafeln und farbig gefasste Schnitzskulpturen (Marien- und Heiligenkult)

und die heiligen Frauen gruppiert, rechts steht der hl. Johannes. Über ihm hält ein Zenturio ein Spruchband, das die Inschrift «Dieser war wahrhaft Gottes Sohn» auf lateinisch trägt. Am Fuß des Kreuzes betet ein Dominikaner, sicher der Stifter, für seine eigene Auferstehung. Die Löwin, die ihre totgeborenen Jungen mit ihrem Atemhauch zum Leben erweckt, drückt die gleiche Hoffnung aus. Im Zuge der Forschungsarbeiten zur Ausstellung «Straßburg 1400. Ein Kunstzentrum in Europa zur Zeit der Gotik» konnte die Tafel dem Straßburger Maler Hermann Schadeberg zugeschrieben werden, der auch Vorlagen für Glasfenster schuf.



Straßburger Maler, Hermann Schadeberg ?, *Die Kreuzigung*, zwischen 1410 und 1415, Öl auf Leinwand (Fichte), Musée Unterlinden, Colmar

## Die künstlerische Produktion im 15. Jahrhundert (1420–1470)

Der relativ homogenen Kunst des Internationalen Stils folgte eine Periode weit komplexerer Ausdrucksformen, in der sich regionale Stile durchsetzten, die meist vom Kunstschaffen eines Protagonisten geprägt waren. In den 1450er-Jahren traten Künstler mit charakteristischem, persönlichem Stil hervor, deren uns bekannten Werken darüber hinaus in Quellen belegt sind.

So hat der in Straßburg ab 1438 erwähnte Maler Jost Haller seine Ausbildung in dieser Stadt erhalten, war aber auch in Metz und Saarbrücken tätig. Ihm verdanken wir den um 1445–1450 gemalten *Tempelhof-Altar* aus Bergheim. Er zeigt den Kampf des hl. Georg mit dem Drachen und die Predigt des Johannes des Täufer, in der dieser Christus als Lamm Gottes bezeichnet, das sich für den Menschen opfert.

Auch der anonyme Meister des *Stauffenberg-Retabels* (1454–1460) stammt aus Straßburg. Der Altar war eine Auftragsarbeit für Hans

Erhard Bock von Stauffenberg, den Vogt von Rouffach, der neben seinen Wappen am Fuß des Kreuzes auch sein eigenes Bildnis auf den Tafeln abbilden ließ. Die plastische Präsenz der Figuren und der Einsatz des Lichts zur Modellierung der Körper und lebendigen Gestaltung der Gewandfalten belegen in beiden Werken den Einfluss der Kunst der südlichen Niederlande.

Dieser Einfluss ist auch in den Tafeln des *Passionsaltars* spürbar, den die Kanoniker der Stiftskirche St. Martin in Colmar bei dem Colmarer Maler Caspar Isenmann 1462 in Auftrag gaben. Der riesige, 1465 vollendete Altar – die Jahreszahl ist auf der Rückseite des Werkes vermerkt – ist heute nicht mehr vollständig. Er belegt, wie der Künstler sich von verschiedenen Einflüssen leiten ließ, um seinen eigenen Stil zu formen, in dem die Kunst von Inszenierung und Narration das Streben nach einer Personalisierung der Figuren nicht verbergen kann.

## Martin Schongauer (Colmar, um 1445 – Breisach am Rhein, 1491)

Martin Schongauer, genannt der „hübsche Martin“, ist einer der größten rheinischen Stecher und Maler des ausgehenden 15. Jahrhunderts. Aufgrund des Mangels an Archiven und schriftlichen Zeugnissen ist es jedoch schwierig, sein Leben und insbesondere seine künstlerische Ausbildung zu rekonstruieren.

Um 1445 wird er in Colmar geboren. Seine Familie stammt aus dem südbayerischen Schongau. Sein Vater Caspar ist Goldschmied und lässt sich im Mai 1440 in Colmar nieder. Drei der fünf Schongauer-Söhne, Jörg, Caspar der Jüngere und Paul, ergreifen den Beruf des Vaters, während sich Ludwig und Martin für die Laufbahn des Malers entscheiden. Um 1460 erhält der junge Martin eine solide Ausbildung in der väterlichen Werkstatt. Die Sorgfältigkeit und Präzision des Goldschmiedehandwerks wirken sich auf seine spätere Meisterschaft als Stecher entscheidend aus. Anschließend beginnt er eine Ausbildung als Maler. Im

### Martin Schongauer, der Kupferstecher

Martin Schongauer hat vor allem als Kupferstecher Bekanntheit erlangt: Zum Corpus seines Werks zählen 116 Kupferstiche, die sämtlich signiert sind.

Schongauer ist der erste Monogrammist, dessen Identität bekannt ist. Auf sämtlichen Stichen unseres Künstlers erscheint sein Monogramm M+S.

Anders als seine Gemälde, die nicht signiert sind, und zu deren Entstehung keine zeitgenössischen Archiveinträge existieren, sind seine Kupferstiche die einzigen Werke, die ihm mit Sicherheit zugeschrieben werden können.

Die Kupferstiche Schongauers behandeln zum Großteil religiöse Themen des Neuen Testaments: Episoden aus der Kindheit Christi (*Verkündigung, Geburt, Anbetung der Heiligen Drei Könige, Flucht aus Ägypten*), Darstellungen des Leidenswegs Christi, Szenen aus dem Leben der Jungfrau Maria. Zu Schongauers Werk gehören außerdem Madonnen mit Kind sowie Christusdarstellungen. Die anderen religiösen Darstellungen sind den Figuren der Heiligen und der Apostel gewidmet, des Weiteren

Oktober 1465 ist er an der Universität von Leipzig immatrikuliert. Auf dem Weg dorthin macht er in Nürnberg Station, wo er in der Werkstatt von Hans Pleydenwuff (tätig von 1457 bis 1472) arbeitet. Dort setzt er sich mit Vorbildern auseinander, die von den flämischen Meistern stark beeinflusst sind. Der Rückweg führt den jungen Künstler möglicherweise auf einer weiter westlichen Route über Köln in die südlichen Niederlande, wo er die Kunst der flämischen Meister vor Ort studieren kann. Im Lauf seiner Wanderschaft bildet er seinen Stil aus, bei dem der flämische Naturalismus und die idealisierende Sanftheit, welche die oberrheinische Malerei in der ersten Hälfte des 15. Jahrhunderts auszeichnet, harmonisch verschmolzen werden.



Martin Schongauer, *Die Verkündigung, Orléans-Altar*, um 1470, Öl auf Leinwand (Fichte), Musée Unterlinden, Colmar

Medaillons mit Illustrationen der Symbole der Evangelisten, sowie einer Serie, die sich mit der Episode der fünf törichten und der fünf klugen Jungfrauen befasst (Matth. 25,1 – 13). Zu den 29 weltlichen Sujets zählen Szenen des täglichen Lebens (*Auszug zum Markt, Der Müller, Zwei Männer* usw.), zwei Goldschmiedearbeiten (Kreuz und Rauchfass) sowie eine Serie von Rankenornamenten. Hinzu kommen noch Tiermotive (Elefant, Hirsch und Hirschkuh) und die Wappenmedaillons.

## Martin Schongauer als Maler



Martin Schongauer, *Die Präsentation*, Dominikaneraltar, um 1480, Öl auf Leinwand (Fichte), Musée Unterlinden, Colmar

Schongauer erhalten: das *Orlier-Retabel* und das *Dominikaner-Retabel* im Musée Unterlinden, die *Madonna im Rosenhag* in der benachbarten Dominikanerkirche, die *Anbetung der Hirten*, zwei Darstellungen der *Heiligen Familie* sowie die *Madonna mit Kind*. Die Letzteren befinden sich alle in öffentlichen Sammlungen außerhalb Frankreichs. Dem sind noch die Wandmalereien im St. Stephansmünster in Breisgau hinzuzufügen.

## Die Nachfolge von Martin Schongauer

Im Jahr 1492 machte der große Künstler der deutschsprachigen Renaissance, Albrecht Dürer, auf seiner ersten Wanderschaft in Colmar Halt, um den, der er als sein Vorbild ansah, zu ehren: Martin Schongauer. Unglücklicherweise war Martin Schongauer bereits gestorben und Dürer reiste weiter nach Straßburg.

Die hundertsechzehn Kupferstiche aus der Hand Schongauers werden heute ungeachtet ihres unterschiedlichen Charakters als Originale angesehen. Was genau war ihre Funktion zur Zeit ihrer Entstehung?

Eigenständige Kunstwerke, die gegenüber einer Buchmalerei oder eines Tafelgemäldes bestehen konnten oder einfach Reproduktionen?

Diese kostengünstige Herstellungsweise wurde als Reproduktionstechnik entwickelt. Denn auf einem leichten und wenig platzraubenden Blatt Papier erlaube sie die größtmögliche Redefreiheit. So ist es nicht verwunderlich, dass diese Technik die Verbreitung von Modellen förderte.

Seine Stiche haben sprichwörtlich ganz Europa überschwemmt, und das bereits ziemlich früh. Die Künstlerwerkstätten hatten in der Tat den

Nutzen erkannt, eine breite Auswahl an Stichen zu besitzen. Diese machten zeitgenössische Kreationen zugänglich und ermöglichten vor allem die schnelle Verbreitung von ikonographischen Modellen.

Das Gebiet, in dem Martin Schongauers Stiche Verbreitung fanden, war riesig: von Spanien und Italien über Frankreich und die Städte der Hanse bis nach Prag oder Krakau.

Chronologisch datieren die ersten Entlehnungen aus den 1470er Jahren und reichen bis in die Mitte des 16. Jahrhunderts hinein.



## Die künstlerische Produktion in Colmar und Straßburg in der Spätgotik (1470–1500)

1492 machte Kaiser Maximilian I. auf seiner Reise ins Elsass auch in Straßburg und Colmar Halt – zwei wirtschaftlich starke und bevölkerungsreiche Städte des Reiches (Straßburg: 17 000 Einwohner, Colmar 7 000 Einwohner). Die Handwerker, dazu zählten auch Maler, Bildhauer, Goldschmiede und Glasmaler, waren in Zünften organisiert, deren Zunftordnungen die Rechte und Pflichten ihrer Mitglieder festlegten. Am Ende des 15. Jahrhunderts waren in Straßburg 18 Maler und 8 Bildhauer, in Colmar 8 Maler und 3 Bildhauer ansässig.



Oberrhein, *Jungfrau von Niedermorschwihr*, um 1500, Skulptur aus Lindenholz, Musée Unterlinden, Colmar

In Colmar wurde die künstlerische Produktion vor allem durch das Schaffen Martin Schongauers geprägt. In seiner Nachfolge griffen andere Maler aus Colmar seinen Stil auf, ohne jedoch die Kunstfertigkeit des Meisters zu erreichen. Der Maler der Tafeln des *Marienretabels* in der Franziskanerkirche wurde vielleicht bei Martin Schongauer ausgebildet: Auf der Tafel mit der *Geburt Christi* versuchte er Josefs Zimmermannswerkzeuge und den Turm der Stiftskirche St. Martin im Tal im Hintergrund möglichst präzise wiederzugeben.

Das Retabel könnte aus der Hand von Urban Hutter stammen, einem zwischen 1471 und 1497 belegten Colmarer Maler.

In Straßburg erwies sich Nikolaus Gerhaert von Leyden (zwischen 1462 und 1473 erwähnt) als herausragende Figur. Dieser Bildhauer, der sehr wahrscheinlich aus den Niederlanden stammte, wurde dort erstmals im Jahr 1464 erwähnt. Seine Werke scheinen von einem Odem beseelt, der die Bewegung der Körper ebenso zu beleben scheint wie die Dynamik der Drapierungen und Gestik und Volumina gleichermaßen unterstreicht. Das Gleiche gilt für die im Stein fein prononcierten Gesichtszüge. Diese neuartige Bildhauerei übte großen Einfluss auf die Kunst am Oberrhein aus und wurde in Straßburg von seinen Nachfolgern fortgeführt. So stellt der Autor der *Madonna von Niedermorschwihr* der voluminösen und gemessenen Figur der Madonna das lebhaftige Kind gegenüber, das eine Locke seiner Mutter mit einer Hand umfasst, während es mit der anderen nach ihrem Daumen greift. Die ruhige Haltung der hl. Jungfrau korreliert mit dem melancholischen Gesichtsausdruck, der bereits das Schicksal des Kreuzestodes erahnen lässt.

## Bildhauerei in Basel und Ulm um 1500

Diese beiden Reichsstädte in den beiden aneinander grenzenden Regionen Oberrhein und Schwaben spielten in ihrem Einzugsgebiet eine wichtige wirtschaftliche Rolle und waren somit auch für die Kunstproduktion von großer Bedeutung. Basel und Ulm profitierten von ihrer Lage am Rhein beziehungsweise an der Donau und zogen als prosperierende Handelsstädte zahlreiche Menschen an.

Die Colmarer Sammlungen verfügen über einen außergewöhnlich reichen Bestand an Skulpturen aus diesen beiden Kunstzentren. Die schwäbische Plastik ist mit drei Skulpturen vertreten, darunter zwei außergewöhnliche Werke aus den bedeutendsten Bildschnitzerwerkstätten Ulms, die von Niklaus Weckmann und Daniel Mauch. Dem Werk von Niklaus Weckmann (in Ulm zwischen 1481 und 1526 erwähnt) wurden auch die hhl. *Maria-Magdalena* und *Agathe* (?) im Musée Unterlinden zugeschrieben. Trotz der fehlenden farbigen Fassung zeigen diese beiden Basreliefs heute noch die formalen Merkmale dieser Werkstatt: die ovale, volle Modellierung der weiblichen Gesichter mit sanften

Gesichtszügen und eine üppige Haarpracht aus dicken Locken. Das kleine *Retabel der hl. Sippe* wird hingegen dem Umfeld von Daniel Mauch (Ulm, 1477 – Lüttich, 1540) zugewiesen. Seine Werke besitzen einen gewissen Charme und berühren vor allem durch ihren intimen Ausdruck voller Sanftheit, Mütterlichkeit und Nachdenklichkeit.

Die Basler Plastik ist durch zahlreiche Werke lokaler Produktion bestens vertreten. So gab Guy Guers, Vorsteher der Antoniter-Präzeptorei in Isenheim, in Basel das 1493 gefertigte Chorgestühl für seine Kirche in Auftrag. Als Autoren kommen die gleichen Bildschnitzer in Frage, die neben Ulrich Bruder am Chorgestühl für die Peterskirche in Basel tätig waren. Die zierliche Silhouette der Maria in der *Kreuzigungsgruppe* weisen hingegen die Handschrift des Martin Lebzelter auf (von 1491 bis zu seinem Tod 1519 oder 1520 erwähnt). Eine *Madonna mit Kind* und ein *Hl. Jakob* sind dagegen für die Werkstatt des Jos Guntersumer (von 1489 bis 1517 erwähnt) und dessen Sohn Dominicus (von 1500 bis 1526 erwähnt) charakteristisch. Die sitzende Haltung der beiden Figuren betont die Ernsthaftigkeit ihrer Gestalt. Im Vergleich dazu zeigen der *Schmerzensmann* und der *Hl. Martin* von Martin Hoffmann (zwischen 1507 und seinem Tod um 1530/31 erwähnt) eine betonte Körperlichkeit mit akzentuierten Gesten, dynamischem Faltenwurf sowie ausdrucksstarken Gesichtern und markanten Zügen.



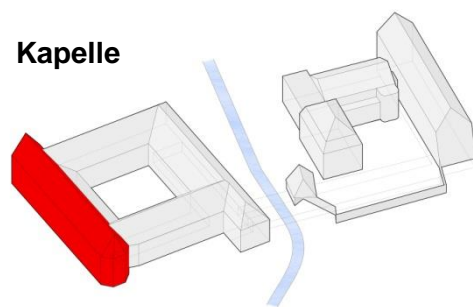
Martin Hoffmann, *Christ im Schmerz*, 1515, Skulptur aus Lindenholz, Musée Unterlinden, Colmar

# Kapelle : der Isenheimer Altar und die Kunst am Oberrhein zwischen 1510 und 1520

Der *Isenheimer Altar* wurde von Mathias Grünewald und Nikolaus von Hagenau für die dortige Antoniter-Präzeptorei geschaffen. Doch wie war es um die künstlerische Produktion im Oberrhein und insbesondere in Straßburg – wo die beiden Meister des Retabels vermutlich tätig waren – und in dem nahen Colmar bestellt?

In Straßburg agierte Nikolaus von Hagenau (zwischen 1485 und 1522 erwähnt), der Autor der Schnitzereien des *Isenheimer Altars*, als maßgeblicher Künstler. In seiner Werkstatt in der Rue du Maroquin fertigten der Meister und seine Gehilfen die Skulpturen und den Schrein des Altars – sein Stil fand jedoch auch in der Kunst seines Umfelds eine Fortsetzung. So zeugen zum Beispiel die zwei im Langhaus der Kapelle ausgestellten Figuren des *Hl. Antonius* und *Hl. Petrus* von der Verbindung zu Nikolaus von Hagenau. Die Haltung des Körpers, der unter den bewegten, tiefen und gebrochenen Gewandfalten erkennbar ist, sowie betont individuelle und ausdrucksstarke Gesichter kennzeichnen die von diesem Straßburger Meister beeinflussten Arbeiten.

Eine weitere wichtige Figur in der Straßburger Bildschnitzerkunst war Veit Wagner (von 1492 bis 1512 erwähnt), der mit seinen Gehilfen den *Bergheimer Altar* schuf. Wie Niklaus von Hagenau betont er die Expressivität des Gesichts und die Bewegung des Körpers. Veit Wager ließ sich dabei jedoch von Stichen inspirieren. Im *Bergheimer Altar* greifen die *Verkündigung* und die *Anbetung der Hirten* die Arbeiten von Albrecht Dürer auf.



In Colmar bleiben die um 1500 tätigen Maler und Werkstätten unter dem Einfluss von Martin Schongauer. Die Flügel des *Eligiusretabels* erzählen die Geschichte des hl. Eligius und zeigen auf der Rückseite weibliche Heilige, die sich als würdige Nachfolgerinnen der von Schongauer gezeichneten Figuren erweisen. Diese in Colmar geschaffenen Werke sind typisch für die zahlreichen Werkstätten der Stadt am beginnenden 16. Jahrhundert.



Veit Wagner, *Bergheimer Altar*, 1515-1517, Lindenholz, Musée Unterlinden, Colmar

Aus einer dieser Werkstätten stammen die *Beweinung Christi* aus Rouffach und eine Reihe von Skulpturen, wie die *Madonna von Marbach*, welche die gleichen Charakteristika aufweisen: längliche Silhouetten, eine oft starr und ungeschickt wirkende Gestik und vor allem eine sorgfältige, regelmäßige und parallele Behandlung der Gewandfalten mit spitz zulaufenden Brüchen.

## **Der Isenheimer Altar**

Der Bildschnitzer Niklaus von Hagenau und der Maler Grünewald führen den berühmten Altar zwischen 1512 und 1516 für die Antoniter-Präzeptorei in Isenheim aus, einem Dorf, das etwa 20 Kilometer von Colmar entfernt liegt. Das Polyptychon für den Hochaltar der Klosterkirche wird von Guy Guers in Auftrag gegeben, der dem Isenheimer Haus von 1490 bis 1516 als Präzeptor vorsteht.

Die um 1300 gegründete Präzeptorei von Isenheim untersteht dem Hospitaliterorden des hl. Antonius, der Ende des 11. Jahrhunderts in einem Dorf in der Dauphiné ins Leben gerufen wurde. Die Antoniter nehmen die am Antoniusfeuer leidenden Menschen auf und pflegen sie. Im Mittelalter ist diese Krankheit, die auch das heilige Feuer genannt wird, eine regelrechte Plage. Sie wird durch das Mutterkorn, einen Getreidepilz, verursacht. Durch den Verzehr von Mehl, das Mutterkorn enthält, kommt es zu einer Verengung der Blutgefäße, die zu Brand oder Nekrose führen kann. Die Antoniter pflegen die Kranken mit nahrhaftem Brot und dem „Saint-Vinage“, einem Heiltrank auf der Basis von Wein und Kräutern, in den die Reliquien des hl. Antonius getaucht werden. Ein entzündungshemmender Kräuterbalsam wird ebenfalls von den Mönchen hergestellt und verabreicht.

Nach und nach häuft das Antoniterkloster von Isenheim einen beträchtlichen Reichtum an, so dass es zahlreiche Kunstwerke in Auftrag geben und finanzieren kann, darunter den Altar. Bis zur Französischen Revolution steht er in der Klosterkirche von Isenheim. Um ihn vor der Zerstörung zu bewahren, wird er 1792 nach Colmar in die Bibliothèque Nationale du District gebracht. 1852 siedelt er in die Kirche des ehemaligen Dominikanerinnenklosters Unterlinden um und wird zum berühmtesten Werk des Museums, das dort gerade eingerichtet wird. Seitdem übt der Altar eine ungebrochene Faszination auf all diejenigen aus, die sich in seine Betrachtung versenken.

- **Der geschlossene Altar**  
**Die Kreuzigung**

An normalen Tagen waren die Flügel geschlossen, so dass man in der Mitte die Kreuzigung sah, und auf den Standflügeln den hl. Sebastian und den hl. Antonius. Der hl. Sebastian ist von den Pfeilen seiner Folter durchbohrt; ein scheußliches Ungeheuer versucht dem hl. Antonius Angst einzujagen. Die beiden Heiligen gewähren Schutz und Genesung: der hl. Antonius vom Antoniusfeuer,

der hl. Sebastian vor der Pest. Die Kreuzigung ist eine der erschütterndsten Darstellungen der Passion Christi in der westlichen Kunst. Der grausam geschundene, von Wunden bedeckte und mit Dornen übersäte Körper des Erlösers sollte die Kranken erschrecken, sie aber gleichzeitig auch in ihrem Zwiegespräch mit dem Gottessohn, dessen Leiden sie teilten, trösten. Auf der rechten Seite des Gekreuzigten wird Maria von Johannes dem Evangelisten gestützt. Sie ist in ein weites weißes Gewand gehüllt, das an ein Leichentuch erinnert. Links vom Heiland steht Johannes der Täufer mit dem Lamm, das Christi Opfertod symbolisiert. Dass Johannes der Täufer hier dargestellt ist, mag überraschen: Da er bereits im Jahr 29 auf den Befehl des Herodes enthauptet wurde, konnte er der Kreuzigung nicht als Augenzeuge beiwohnen. Er war es, der das Neue Testament mit folgenden Worten verkündet hatte: „Jenem gebührt zu wachsen, mir aber, kleiner zu werden.“ Sein Vorhandensein ist also symbolisch, denn er wird als letzter der Propheten betrachtet, die das Kommen des Messias verkündet hatten.

- **Erste Öffnung**  
**Die zweite Schauseite**

Die zweite Schauseite wurde anlässlich hoher liturgischer Feste, insbesondere jener zu Ehren der Muttergottes, gezeigt. Vor den Augen der Gläubigen entfalteten sich vier Szenen. Auf dem linken Flügel ist die Verkündigung dargestellt: Der Erzengel Gabriel erscheint bei Maria und verkündet, dass sie Jesus, Gottes Sohn, gebären werde. Maria befindet sich in einer Kirche, was dem Geschehen einen sakralen Charakter verleiht. In der Mitte verdichten sich das Engelskonzert und die Muttergottes mit Kind zu einem einzigen Bild. Der Betrachter wird zum Zeugen der Geburt des Mensch gewordenen Gottessohnes, des Neugeborenen, dessen Bestimmung es sein wird, die Kräfte des Bösen zu bekämpfen, die durch bedrohlich wirkende Engel verkörpert werden. Zahlreiche Symbole liefern Anhaltspunkte zur Entschlüsselung der Tafel. Der umfriedete Garten ist Sinnbild der Jungfräulichkeit Mariens, die Rose ohne Dornen verweist auf ihre Sündenlosigkeit, der Feigenbaum symbolisiert die Muttermilch. Bett, Zuber und Nachtopf stehen für die Menschlichkeit Christi auf Erden. Der rechte Flügel zeigt die Auferstehung. Christus ist aus dem Grab hinausgetreten und steigt in einer fantastischen Vision zum Himmel auf. Das Licht verklärt das Gesicht des Gekreuzigten: Er ist Gott. Auferstehung und Himmelfahrt Christi sind hier in einer einzigen Szene zusammengefasst.

- **Zweite Öffnung**  
**Der Kern des Altars**

### **Hl. Augustinus und Guy Guers, Hl. Antonius, Opferträger, Hl. Hieronymus, Christus und die Apostel**

Der geöffnete Altar gab den Pilgern und Kranken die Möglichkeit, zum hl. Antonius zu beten, um von ihm Schutz oder Heilung vom Antoniusfeuer, das auch „heiliges Feuer“ genannt wurde, zu erleben. Wie ein Herrscher thront der hl. Antonius in der Mitte des Schreins, daneben das als Gabe dargebotene Ferkel, das Emblem der Gemeinschaft. Zu beiden Seiten veranschaulichen zwei Opferträger diese Naturalienspenden, die für die Antoniter eine wichtige Einnahmequelle darstellten. Der hl. Antonius wird von zwei Kirchenvätern flankiert, dem hl. Augustinus und dem hl. Hieronymus. Der Auftraggeber des Altars, Guy Guers, kniet zu Füßen des hl. Augustinus.

### **Besuch des hl. Antonius beim hl. Paulus Eremita**

Die beiden Einsiedler treffen sich in einer seltsamen Landschaft, die die Wüste Thebais darstellen soll. Grünewald hat eine irrealer Welt geschaffen, in der die Dattelpalme von einer bunt zusammengewürfelten Vegetation umgeben ist. Die Landschaft steht in Kontrast zur heiteren Ruhe der Begegnung, an der auch die Tiere teilhaben, darunter der Rabe, der den

Einsiedlern zwei Brote bringt. In dieser unwirklichen Umgebung wachsen naturalistisch wiedergegebene Heilpflanzen zu Füßen der beiden Heiligen.

### **Versuchung des hl. Antonius**

Diese Tafel schildert, wie der hl. Antonius von Ungeheuern, die der Teufel geschickt hat, angegriffen wird. Der Heilige liegt bereits am Boden, wird geschlagen, zerkratzt, gebissen. Er ruft Gott um Hilfe an, der Engel schickt, um das Böse zu bekämpfen. Das Mischwesen mit Schwimmfüßen und aufgedunsenem Bauch in der unteren linken Ecke könnte die durch das Mutterkorn verursachte Krankheit personifizieren, deren Symptome Entzündungen und Geschwüre waren.



*Iseheimer Altar, Kapelle, Musée Unterlinden © Herzog & de Meuron*

## **Erstes Obergeschoss des Klosters** **Kunstgewerbe und Volkskunst**

Im Obergeschoss sind besonders schöne Exponate aus den Kunstgewerbe- und Volkskunst-Sammlungen ausgestellt, darunter die Renaissance-Schränke der Ritter von Rappoltstein, das Rückers-Cembalo mit der Jahreszahl 1624, den Schatz von Trois-Epis und eine der schönsten Sammlungen von Renaissance-Goldschmiedearbeiten, die in

einem öffentlichen Museen Frankreichs aufbewahrt werden. Der Zugang zu den drei Geschossen des alten Klosters wird durch einen Fahrstuhl und eine Treppe im zeitgenössischen Design von Herzog & de Meuron erleichtert und verschönert.

## Das Zwischengeschoss des Kreuzgangs Von der Kirche zum profanen Raum

Am Beginn des 16. Jahrhunderts lenkten zwei Kaiser die Geschicke des Heiligen Römischen Reiches Deutscher Nation: 1519 folgte Karl V. seinem Großvater Maximilian I. auf den Thron. Beide nahmen eine Neustrukturierung ihres Reiches vor und dehnten dieses beständig aus. Das im Mittelalter vorherrschende Feudalsystem hatte ausgedient. Den einst so mächtigen Herren und Klerikern standen nunmehr die einflussreichen Bürger und die reichen Bankiers in den Städten gegenüber, auf deren finanziellen Mittel die Herrscher angewiesen waren. Mit der Welt änderten sich auch die Mentalitäten. Der Theologe Martin Luther (1483–1546) prangerte 1517 in seinen 95 Thesen die Mängel der katholischen Kirche an und forderte eine Rückkehr zum reinen Glauben durch die strikte Umsetzung der Lehre des Evangeliums. Seine Schriften teilen das Reich in zwei Lager und lösten einen Bildersturm aus. Die Künstler waren von dieser Entwicklung stark betroffen und reisten ihren Aufträgen hinterher. Doch wurden sie nicht mehr nur von Klerikern beauftragt und die Kunstwerke dienten in geringerem Maße der Ausstattung von Kirchen oder privaten Kapellen.

In den katholisch gebliebenen Regionen des Reiches verleihen die Künstler den göttlichen Figuren und den Heiligen ein menschlicheres Antlitz: der Ausdruck von Freude, Glück, Schmerz oder Trauer ermöglicht den Gläubigen eine stärkere Identifizierung mit diesen Vorbildern beziehungsweise Fürbittern. Der Wunsch nach Naturalismus beschränkt sich dabei nicht nur auf den menschlichen Ausdruck, die Künstler versuchen darüber hinaus auch die Interieurs und Landschaften möglichst getreu wiederzugeben. Der Bildhauer des *Martyriums der hl. Katharina* stellt der Ruhe der jungen Heiligen mit noch kindhaftem Gesicht die Grimasse des Henkers gegenüber, der gerade sein Schwert zur Enthauptung hebt. Dagegen scheint die *Heimsuchung Mariens* im Retabel des Meisters HSR eine alltägliche Szene zu zeigen: die Begegnung zwei junger Frauen, beide lächelnd und zuvorkommend. Diese Andachtsbilder stehen neben Malereien, Skulpturen oder Glasmalereien, die ihre Themen nunmehr aus der Antike, dem Alltag oder dem Humanismus schöpfen.

Das Porträt wird zu einem psychologisch geprägten Bildnis. Im *Porträt einer Frau* von

Hans Holbein dem Älteren zeugt der verlorene Blick von Traurigkeit, das hagere Gesicht und die blasse Haut, unterstrichen vom dunkelgrünen Tuch im Hintergrund und ihrer schwarzen Haube, deuten auf eine Krankheit hin.

Auf seinem Tafelbild *Melancholie* von 1532 griff Lucas Cranach, Hofmaler der sächsischen Kurfürsten, den Protektoren Luthers und aktiven Verfechtern des reformierten Glaubens, Dürers berühmten Stich *Melancholia I* auf, um daraus eine Illustration für eine der Predigten Luthers zu schaffen. Die Allegorie der Melancholie als Keim des Schöpferischen wird in dieser Malerei zu einer Ablehnung dieses psychischen Zustands stilisiert, in dem der Mensch nicht verweilen soll, da er ansonsten die teuflischen Gedanken anzieht, die von dem Zug der auf Ziegen und Schweinen reitenden Männern und Frauen dargestellt werden. Als Mittel zur Vermeidung von Melancholie empfiehlt Luther irdische Nahrung, hier durch den Humpen und die Fruchtschale symbolisiert.



Hans Holbein d.Ä., *Bildnis einer Frau*, um 1510, Öl auf Leinwand, Musée Unterlinden, Colmar



Lucas Cranach d.Ä., *Die Melancholie*, 1532, Öl auf Leinwand, Musée Unterlinden, Colmar

## Die Merowingerzeit – der Anbeginn des Mittelalters

Es handelt sich um eine komplexe Zeit, die noch in Kontinuität mit der gallorömischen Besiedelung steht und gleichzeitig aber durch die zunehmende Anwesenheit der Alamannen ab dem 4. Jahrhundert mit dieser bricht. Die Alamannen besiedeln das Elsass zumindest teilweise im Laufe des 5. Jahrhunderts; später, um 496, wird die Region dann Bestandteil des Frankenreiches. Die fränkischen Könige aus der Dynastie der Merowinger regieren sie von 457 bis 751 fast drei Jahrhunderte lang. Auch wenn bisher über Siedlungen im Elsass nur wenig bekannt ist, liefern merowingerzeitliche Gräberfelder, die dagegen besonders zahlreich belegt sind, viele Informationen über die Bestattungssitten. Häufig weit außerhalb des Siedlungsbereiches wurden die Verstorbenen in Rückenlage bestattet. Erst ab dem 8. Jahrhundert sind die Gräberfelder regelhafter um Kirchen herum gruppiert. Sie weisen eine mit mehr oder weniger regelmäßige Ordnung auf, großteils mit nach Westen ausgerichteten Köpfen und ausgestreckten Gliedmaßen. Die wichtigsten Gräberfelder der Colmarer Region finden sich in Herrlisheim und in Colmar selbst, am Haslinger Platz. Das erst genannte Gräberfeld, das im Zuge des Kiesabbaus in der zweiten Hälfte des 19. Jahrhunderts zerstört wurde, lieferte sehr umfangreiche Grabausstattungen, darunter zahlreiche unzerstörte Keramikgefäße, Waffen – Langschwerter (*Spatha*), Hiebschwerter (*Sax*), Lanzen spitzen –, militärische Ausrüstungsgegenstände (Schildbuckel, Sporen, Teile von Pferdegeschirr) oder auch Gegenstände männlicher Ausstattung (Gürtelbleche, Fibeln) ebenso wie solche weiblicher Ausstattung (Perlenketten, Fibeln etc.). Die wertvollsten Eisenobjekte sind mit tauschierten Motiven geschmückt, welche durch Einlegearbeiten aus Silberdraht hergestellt werden. Das Gräberfeld von Colmar, dessen Belegung Anfang des 6. Jahrhunderts beginnt, umfasste 38 Gräber, deren Ausstattung sehr gut mit jener aus Herrlisheim vergleichbar ist. Dagegen unterscheidet es sich davon durch die Präsenz mehrerer Gläser, darunter ein Fußbecher, der bis heute in Ostfrankreich ein Unikat darstellt. Eine äußerst seltene Golddose (Pyxis) aus dem 7. Jahrhundert wurde zusammen mit einem durch Einlagen aus Glaspaste verzierten Ring in einer Bestattung aus Horbourg entdeckt.



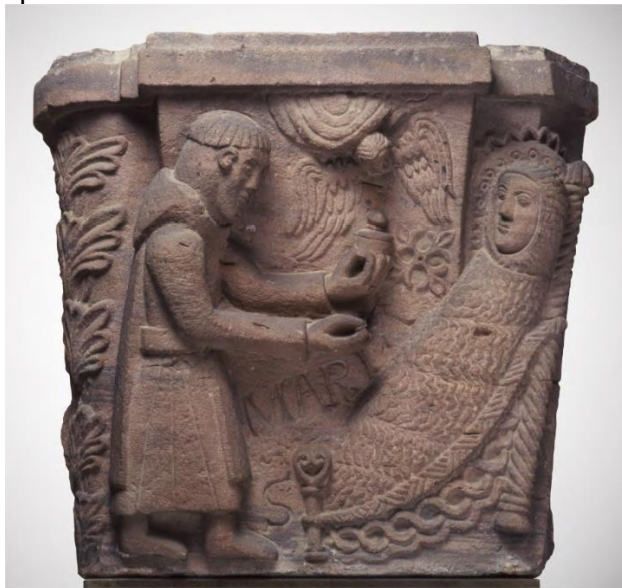
*Pyxide en or, seconde moitié du 7e siècle, Horbourg, Musée Unterlinden, Colmar*

## Romanische Kunst

Dieses massive Kapitell krönte einst einen Pilaster, der in der Alspacher Klosterkirche (Gemeinde Kaysersberg, Departement Haut-Rhin) als Stütze für ein Steingewölbe diente. Infolge der Hirsauer Reform – einer Erneuerungsbewegung nach dem Vorbild der cluniazensischen Reform – gelangte die ehemalige Benediktinerabtei Alspach in den Besitz der Franziskaner und später der Klarissen. Während der Französischen Revolution wurden die Gebäude verkauft; nach 1820 entstand auf dem Gelände eine Papierfabrik, deren Lagerplatz direkt an die erhaltenen Bauteile der Kirche angrenzt. Die heute im Musée Unterlinden aufbewahrten Kapitelle und Konsolen aus der im 12. Jahrhundert wiederaufgebauten und 1149 durch Bischof Ortlieb von Basel geweihten Kirche zeigen Tiere, Symbole der Evangelisten und Szenen aus der Bibel oder dem Leben von Heiligen. Die Episode von der letzten Kommunion der heiligen Maria von Ägypten entstammt Jacobus de Voragine im 13. Jahrhundert verfasster *Legenda aurea*. Im unteren Drittel des Kapitells erleichterte die eingravierte Inschrift „s. maria“ den Gläubigen die Identifizierung der Dargestellten, die zur Sühne ihres ausschweifenden Lebens als Kurtisane 47 Jahre in der Wüste verbrachte. Im



Text heißt es: „Es geschah, dass ein Abt, Zosimas mit Namen, über den Jordan ging und durch die Wüste zog, ob er einen heiligen Altvater fände. Da sah er einst ein menschliches Wesen: Sein Leib schien nackt und von der Sonne ganz schwarz gebrannt. Das war Maria Aegyptiaca.“ Sie erzählt ihm ihre Lebensgeschichte, schildert ihm ihren Kampf gegen die „fleischliche Anfechtung“ und beschwört ihn, am Tag des Abendmahls wieder zum Jordan zu kommen und den „Leib des Herrn“ mit sich zu tragen. Der greise Abt erfüllt ihr die Bitte. Ein Jahr später kommt er „wieder zu dem Ort, da sie das erste Mal mit ihm hatte geredet; und fand sie tot liegen“. Sie hatte in den Sand geschrieben, dass er sie beerdigen möge. „Da merkte der Greis, dass sie alsbald gestorben war, da sie das Abendmahl hatte empfangen [...]“ Etwas ungenau, aber nicht ohne Charme schildert der Bildhauer, wie der an seiner Kutte und der Tonsur erkennbare Mönch der nur in ihre Haare gekleideten Heiligen, die in einer seltsamen Perspektive auf einem Seilbett liegt, die letzte Kommunion spendet.



Rhin supérieur, *La Dernière Communion de sainte Marie l'Égyptienne*, milieu du 12<sup>e</sup> siècle, Chapiteau en grès rose, provient de l'église abbatiale d'Alspach, Musée Unterlinden, Colmar

## Die Stiftskirche St. Martin

Die Stiftskirche St. Martin wird zwei Architekten zugeschrieben: Meister Humbret (tätig um 1230-1240), der den Bau des Quer- und des Langhauses leitete, und Wilhelm von Marburg (1366 gestorben) für den Chor. Ihr Bau zog sich über mehr als ein Jahrhundert hin, von etwa 1240 bis 1365, ein Umstand, der den heterogenen Aspekt von Bauwerk und Dekor erklärt. Auf dem Tympanon des Nikolaus-Portals an der Südseite wird eine Episode aus

dem Leben des heiligen Nikolaus erzählt. Der Bischof rettet drei junge Frauen, deren verarmter Vater sie zu Prostituierten machen will, weil er ihre Mitgift nicht aufbringen kann. Auf einer der Wölbungen ist an der Stelle, an der ein Mann einen Winkel hält, der Name des Baumeisters „*Maistres Humbret*“ eingraviert. Oberhalb der *Anbetung der Könige* auf dem schlicht geschmückten Westportal ist der Schutzpatron des Gotteshauses, der *heilige Martin* dargestellt.

Das Original dieser Skulptur und die Statuen, die einst den Außenbau der Stiftskirche schmückten, sind heute im Museum ausgestellt. Mit ihrer Hilfe kann man die Bedeutung der Colmarer Baustelle ermessen und den Einfluss von Straßburger und Freiburger Werkstätten erkennen. So wurden die Figuren des *Verkündigungsengels*, des *Schmerzensmannes* und des *Heiligen Martin* von den Skulpturen des Südportals der Westfassade des Straßburger Münsters angeregt, deren Urheber wiederum unter dem Einfluss der Bildhauer standen, die auf den Baustellen von Notre-Dame de Paris und vor allem der Kathedrale von Reims gearbeitet hatten. Zwar haben wir es nur mit einem fernen Nachhall zu tun, und auch die Qualität reicht nicht an die der Vorbilder heran. Der Urheber des *Heiligen Martin* liefert jedoch den Beweis für seine Geschicklichkeit. Auch wenn Pferdekopf und Mantel fehlen und die Erosion der Figur des Bettlers stark zugesetzt hat, vermittelt die Skulptur immer noch einen lebendigen Eindruck. Das Gesicht des Heiligen ist weniger modelliert und ausdrucksstark wie das des *Engels* in Reims oder des *Fürsten der Welt* von Straßburg, aber der Sinn für Details (die Knöpfe der Tunika, das mittlere Schmuckstück der Krone) und die dynamische Komposition der Skulptur zeigen eine Entwicklung an und erlauben die Datierung des *Heiligen Martin* um 1300.

Die monumentalen Statuen der *Propheten*, des *Königs* und der *Königin* standen ursprünglich unter den Baldachinen auf den Strebeböckeln des Chores. Sie spiegeln die Kunst der Bildhauer wider, die auf der Baustelle des Münsters von Freiburg im Breisgau arbeiteten. Die Behandlung der Gewandfalten der feierlichen, überlangen Figuren ist typisch für die Mitte des 14. Jahrhunderts. Ihre nicht besonders ausdrucksvollen und nur ansatzweise modellierten Gesichter unterscheiden sich dagegen von den *Propheten* (um 1320-1330), welche die Dreikantpfeiler des Freiburger Turmektogons schmückten.

Die *Grabplatte des Philipp Hunolt von Limberg*, der sich im Innenraum der Stiftskirche befand, liefert Informationen über die Bestattungsriten.

Der Verstorbene gehörte einer alten und einflussreichen Colmarer Familie an. Die schlichte Figur des Priesters wird von einer lateinischen Inschrift eingerahmt: „Im Jahr des Herrn dreizehnhundert / achtundfünfzig am 18. Tag vor den Kalenden des Oktober (14. September) verstarb der Herr Philipp Hunolt / von Limperg, Kaplan / dieser Kapelle sein Vater und seine Mutter möge er in Frieden ruhen“. Zwei Jahre zuvor hatte der Vater des Verstorbenen dem Ausschuss beigewohnt, der den Bau des neuen Chores von St. Martin beaufsichtigte. Daher scheint es naheliegend, dass die Eltern des jungen Kaplans darum gebeten hatten, die Grabplatte ihres Sohnes in eine der Kapellen der Stiftskirche legen zu dürfen.

Über den zahlreichen Zeugnissen der größten katholischen Gemeinde von Colmar soll jedoch nicht die bedeutende jüdische Gemeinde der Stadt vergessen werden. Die in diesem Saal ausgestellte *Schnalle* aus der ersten Hälfte des 13. Jahrhunderts und die *Doppelschale* aus der ersten Hälfte des 14. Jahrhunderts gehören zum *Schatz von Colmar*, der aus Schmuckstücken – darunter ein jüdischer Hochzeitsring –, etwa 50 Goldschmiedearbeiten und mehr als 300 Münzen besteht. Der Schatz wurde im Mai 1863 durch Zufall in einem Haus in der Rue des Juifs entdeckt, wo er in eine Wand eingemauert war. Dort hatte ihn sein

Eigentümer wahrscheinlich 1348 oder 1349 aus Angst vor einem Pogrom versteckt, denn in den Jahren der Schwarzen Pest wurden die schlimmsten Anschuldigungen gegen die Juden hervorgebracht. Die Arbeiter, die ihn gefunden hatten, nahmen einen Teil des Schatzes an sich. Der Rest wurde 1923 an das Musée National du Moyen Age in Cluny bei Paris verkauft.



*Double coupe*, Première moitié du 14<sup>e</sup> siècle, argent, partiellement doré, découverte en mai 1863, Musée Unterlinden, Colmar

# Archäologie

## Die römische Epoche

52 v. Chr. wurde das Elsass Bestandteil des Römischen Reiches und blieb es über fünf Jahrhunderte lang. Diese Zeit ist bestimmt durch tiefgreifende Veränderungen, wovon die Einrichtung eines dichten Netzwerks an Kommunikationswegen und die Entwicklung bedeutender Siedlungen ebenso zeugen wie die Zunahme kleiner Siedlungen und ländlicher Besiedlung. Auch wenn in Colmar selbst vor der Errichtung einer *villa rustica* im 4. Jh. n. Chr. keine römische Präsenz bezeugt ist, trifft dies nicht für die Umgebung zu, die sich ab dem 1. Jahrhundert als dicht besiedelt erweist. Unter den Großsiedlungen finden Biesheim « Oedenburg » sowie Horbourg besondere Beachtung ; auf den Gemarkungen von Rouffach, Bergheim, Eguisheim, Wettolsheim und Turckheim errichtete Bauernhöfe, *villae* und kleine Siedlungen verbinden das Gebiet um Colmar.

Die römische Ausstellung ist auf das Mosaik von Bergheim ausgerichtet, das im Mittelpunkt der Ausstellung steht. An den drei darum liegenden Wänden werden ein umfangreiches Lapidarium (Grabmale, Altäre, Statuen) sowie zwei thematische Vitrinen gezeigt, die einen kurzen Überblick über die gallo-römische Besiedlung der Region um Colmar bieten.

## Das Mosaik von Bergheim

Die Entdeckung eines großen Mosaiks in Bergheim im Jahr 1848 und die Notwendigkeit einen Ort für dessen Konservierung zu finden, gaben den Anstoß zur Erhaltung des Klosters Unterlinden, das bereits teilweise zerstört war. Nach einer ersten Ausstellung des Mosaiks im Kirchenchor, wurde es 1972 in diesem Raum ausgelegt. Auch wenn es nur noch zu einem Achtel seiner ursprünglichen Oberfläche erhalten ist, illustriert das mehrfarbige Mosaik sehr gut die für römische Villen so charakteristische Mosaikkunst, die an einen reich geschmückten Teppich denken lässt. Ein Flechtband aus zwei Bändern umrahmt die vielschichtige Komposition, die vor allem geometrische Motive, aber auch einige bildliche Darstellungen zeigt. Neun in Vierpässe eingelassene Kreise, acht von gewölbten Vierecken umschlossene Quadrate sowie achtzehn kleine Quadrate mit konkaven Seiten wechseln sich dabei ab; all diese Motive sind zudem ebenfalls von einem zweibändigen Flechtwerk umrahmt. Die Dichte des Dekors ist typisch für Werkstätten, wie sie sich im Laufe des 3. Jh.n. Chr. in der Region um Trier ausbildeten.

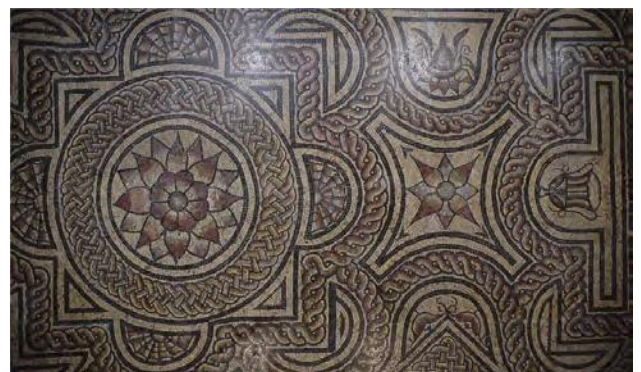
## Lapidarium

Die gallo-römischen Steindenkmäler sind aus Sandstein gearbeitet, der das wichtigste Werkmaterial der Region darstellt. Ein Großteil von ihnen stammt aus der antiken Ausgrabungsstätte von Horburg, wo sie als wiederverbaute Steine (Spolien) in später errichteten Gebäuden entdeckt wurden. Das aus Biesheim « Oedenburg » stammende Flachrelief, das einen sehr ausdrucksstarken keltischen Krieger zeigt, bildet zusammen mit einem dem Gott Jupiter geweihten Altar aus Mittelwihr eines der bemerkenswertesten Stücke dieser Ausstellung.

## Zwei Vitrinen

Die erste Vitrine ist den zahlreichen Funden gewidmet, die in der gallo-römischen Siedlung von Horbourg seit den ersten Funden durch den Hirten Herrenschneider im 19. Jh. Entdeckt wurden. Die punktuell durchgeführten Ausgrabungen, die von verschiedenen Ausgräbern im Zuge von Notgrabungen geleitet wurden, vervollständigen das Bild einer kleinen Siedlung (auch *vicus* genannt) an den Grenzen des Römischen Reiches.

Die zweite Vitrine ist thematisch aufgebaut ; sie veranschaulicht das alltägliche Leben im Elsass zu römischer Zeit anhand von Objekten aus verschiedenen Ausgrabungsstätten der Region. Hierbei werden bestimmte Themen hervorgehoben : Geschirr in allen seinen Ausprägungen (Keramik, Glas, Bronze), die Religion mit ihren Götterstatuetten, darunter ein sehr schön gearbeiteter, bronzener Merkur aus Turckheim, der Kalksteinkopf eines Dadophorus (Fackelträger und Begleiter des Mithras) und eine bronzene Schlange aus dem Mithraeum von Biesheim, Schmuck darunter vor allem Fibeln (Gewandspangen) und Ringe sowie Öllampen, Gerät und Bauelemente (Mühlsteine, Ziegel).



Mosaïque de Bergheim, 3e siècle, pierre, Musée Unterlinden, Colmar

## Galerie (Untergeschoss)

Die unterirdische Verbindung ist in drei Ausstellungsräume unterteilt. Neben der Darstellung der Geschichte des Museums werden Kunstwerke des 19. und des frühen 20. Jahrhunderts gezeigt.

## Geschichte des Musée Unterlinden

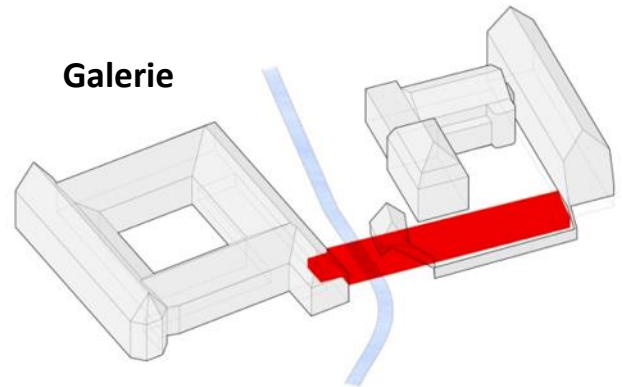
Ein Übergangsraum eröffnet die Galerie, die das alte Kloster mit dem neuen Gebäude verbindet. Als Bindeglied zwischen der Vergangenheit des Klosters und der Ausrichtung des Museums in die Zukunft ist er wie geschaffen, um die Geschichte des Museums zu erzählen.

Hier werden die großen Etappen der Museumsgründung und der Aufbau der reichen Sammlungen geschildert, angefangen vom Leben der Dominikanerinnen im Kloster über die Beschlagnahme des Gebäudes unter der Französischen Revolution bis hin zur spektakulären Erweiterung der Sammlungen im 19. Jh. unter der Schirmherrschaft der Schongauer-Gesellschaft und bedeutenden Schenkungen im 20. Jh, darunter das Legat Jean-Paul Person (2008) und die Schenkung Emmanuel Wardi (2009).

## Das Haus

Die Säle im Kloster sind nicht mehr thematisch, sondern chronologisch geordnet. Dadurch ist, für eine bestimmten Periode, eine Gegenüberstellung aller Aspekte der künstlerischen Produktion möglich. Die Verbindungsgalerie zwischen altem Trakt und neuem Flügel ist in drei Bereiche unterteilt. Der erste widmet sich der Geschichte von Gebäude und Museum. Der mittlere liegt unter dem kleinen Bau, wird von Tageslicht beleuchtet und ist als architektonisches und symbolisches Verbindungselement konzipiert. Die Zahl der Exponate wurde hier auf drei beschränkt; sie bilden eine Synthese der Museumshistorie: *Der Todeskarren* von Théophile Schuler steht für die Vergangenheit, *Der zwölfjährige Jesus unter den Schriftgelehrten* von Rouault erinnert an den sakralen Ursprung der Sammlungen und *Das Tal der Creuse bei Sonnenuntergang* von Claude Monet stellt die Öffnung für die moderne Kunst dar.

Innenansicht des Hauses © Herzog & de Meuron



Claude Monet, *Das Tal der Creuse*, 1889, Öl auf Leinwand, Musée Unterlinden, Colmar

## Die Kunst des 19. bis 20. Jh.

Im dritten Teil der Galerie werden Landschaften und Porträts großer Meister des 19. und des frühen 20. Jh. gezeigt.

Landschaftsmaler der elsässischen Romantik (Lebert, Ortlieb) sind ebenso vertreten wie die großen Künstler und Bildnismaler des Elsass (Henner, Pabst, Brion, Stoskopff).

Impressionistische Landschaften von Guillaumin, Rivière und Martin wie auch die Plastiken von Rodin und Renoir stimmen den Besucher auf die Moderne und die Avantgarden des 20. Jh. ein (Bissière, Delaunay, Dufy, Fautrier, Héliou, Reichel, Rouault), die ihrerseits zur Kunst des 20. Jh. führen, die im

### Die Landschaftsmalerei

Im Elsass, und insbesondere in Colmar, lässt sich dieses neue Interesse für naturalistische Landschaften an der Kunst von Jean Jacques Karpff (1770–1829) ablesen, von dem das Musée Unterlinden eine bedeutende Zahl an qualitätvollen Zeichnungen besitzt. Der Schüler von Jacques Louis David kehrte nach der Revolution in seine Heimatstadt zurück und wurde dort Zeichenlehrer an der École centrale des Départements Haut Rhin. Diese Einrichtung sollte eine wichtige Rolle spielen, da die meisten der lokalen Künstler, die später die Dekors für die heimische Stoffdruckindustrie entwarfen, diese Schule besuchten.

Industrie und Kunstmilieu standen hier seit dem Ende des 18. Jahrhunderts in sehr enger Beziehung. Mit der 1775 in Logelbach gegründeten Stoffdruck-Manufaktur der Brüder Haussmann bot die Region Colmar Malern, Stechern und Zeichnern zahlreiche Möglichkeiten zur Verfeinerung ihrer Technik.

Das gilt auch für den Maler Jean-Georges Hirn aus Mulhouse (1777–1839), der nach einem Studium als Blumenzeichner in Paris in Colmar die Tochter des Fabrikdirektors dieser bedeutenden Logelbacher Stoffdruck-Manufaktur heiratete. Der Zeichner stieg in das Unternehmen ein und entwarf zahlreiche Blumenmotive für das Dekor der Stoffe. Neben seinen beruflichen Tätigkeiten malte er aber auch Ölbilder, die von seiner großen Gabe als Kolorist, einem ausgeprägten Sinn für

neuen Gebäude des Museums untergebracht ist.

Des Weiteren verfügt die Galerie über drei Kabinette, die wie drei unabhängige Zellen gestaltet sind. Hier wird der große Reichtum an graphischen Arbeiten und Fotografien im Besitz des Museums zur Schau gestellt. Dieses Panorama der Kunst des 19. und frühen 20. Jh. wird durch kunstgewerbliche Meisterstücke in Vitrinen ergänzt (Daum, Gallé, Deck, Marinot).

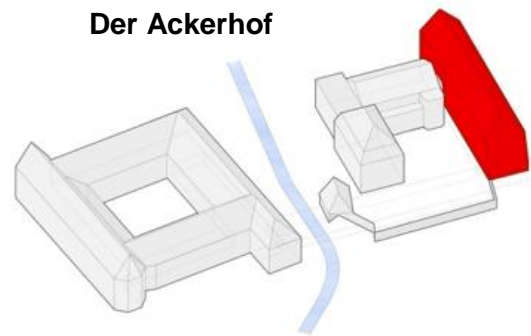


Henri Lebert, *Haut-Landsbourg*, 1833, Öl auf Leinwand, Musée Unterlinden

Inszenierung und die sorgfältige Ausführung von Blumen und Früchten zeugen. Auch Henri Lebert (1794–1862), ein talentierter Schüler von Jean-Jacques Karpff, ging neben seinem Beruf als Motivzeichner für die Stoffdruck-Manufaktur Hartmann in Münster der Ölmalerei nach. Ansprechende Motive übertrug er in seine Ölbilder, zum Beispiel das Tal der Wormsa (*An der Wormsa*, um 1828) oder die *Ansicht der Hohlandsburg* von 1833. Letzteres zeugt von seinem Interesse für die Landschaft und das Motiv mittelalterlicher Burgruinen sowie die Lebensweise der Sommerfrischler aus der Region.

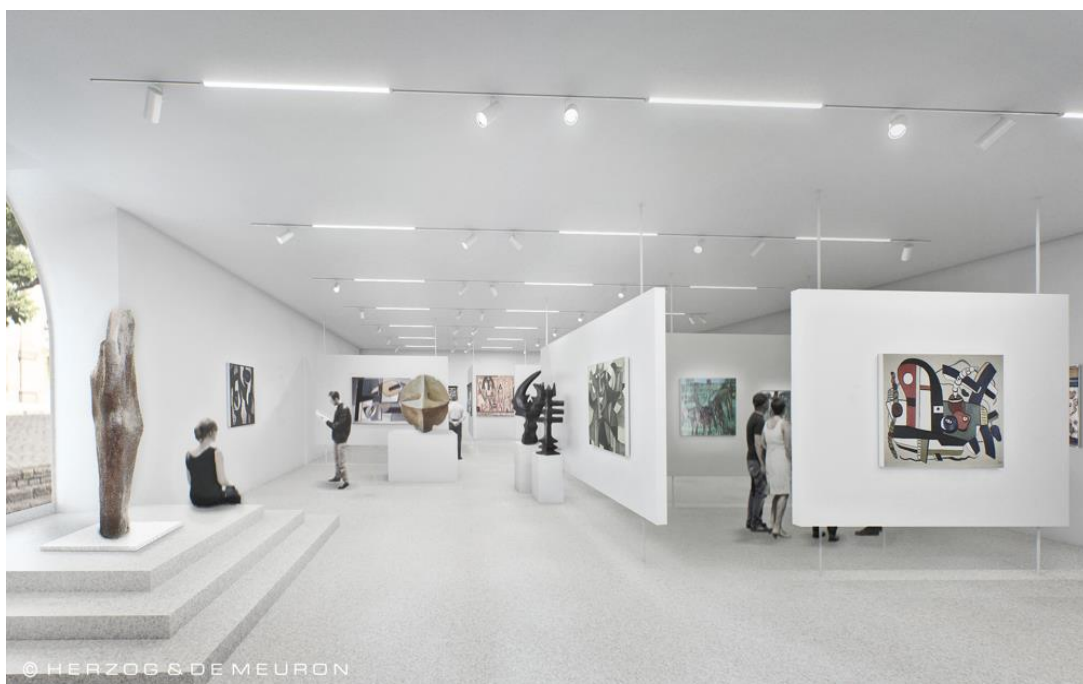
# Der Ackerhof: Das neue Gebäude

Zu Beginn des 21. Jahrhunderts ist es erneut der Wunsch nach einer dauerhaften Präsentation dieser umfangreichen Sammlung – was bisher aufgrund des Platzbedarfs für Wechselausstellungen nicht möglich war –, der den Anstoß für die Erweiterung des Museum nach den Plänen des Basler Architekturbüros Herzog & de Meuron gab. In seinem Entwurf ist es ihm gelungen, das Dominikanerinnenkloster aus dem 13. Jahrhundert und das ehemalige Stadtbad aus dem Jahr 1906 auf zwei Ebenen miteinander zu verbinden – einmal durch eine unterirdische Galerie und einmal durch einen hoch aufragenden Neubau, der sich auf die gotische Kapelle des Klosters bezieht. In diesen neuen Räumlichkeiten wird sich die Sammlung moderner Kunst entfalten. Im letzten Saal der Galerie können die Besucher den Übergang zwischen dem Ende des 19. Jahrhunderts und den ersten Ansätzen der Abstraktion nachverfolgen und darüber hinaus die Schätze der grafischen Sammlung bewundern. Die beiden folgenden Abteilungen beheimaten verschiedene Strömungen von Abstraktion und Figuration, zu denen das Museum über einen außerordentlich reichen Bestand verfügt, gleichzeitig lässt sich hier die stilistische Entwicklung einiger großer Künstler des 20. Jahrhunderts wie Dubuffet nachvollziehen.



Diese Schatztruhe der Sammlung moderner Kunst verbindet sich mit den übrigen Gebäuden durch ihre Ziegelsteinverkleidung und Kupferdeckung, aber auch durch ihre Öffnung zum Stadtraum in Form gotischer Spitzbögen. Dieser Bezug findet sich auch in der von den Architekten entworfenen Hängevorrichtung: Sie erinnert an die zur Präsentation der Retabelflügel im ehemaligen Kloster konzipierten Konstruktionen. Die neue Museografie wird dieser umfangreichen Sammlung gerecht.

Der mit Ziegelsteinen und Kupfer ausgekleidete moderne Neubau hat drei Stockwerke. Die ersten beiden nehmen die Sammlung moderner und zeitgenössischer Kunst auf. Das oberste Stockwerk bietet Raum für bedeutende Wechselausstellungen.



Blick in den Saal der Modernen Kunst, Ackerhof © Herzog & de Meuron



Jacqueline de La Baume-Dürbach, *Guernica* (nach Picasso), 1976, Basselisse-Tapisserie, Musée Unterlinden

## Guernica

Picasso lernt das Künstlerehepaar Jacqueline und René Dürrbach 1951 kennen. Von seinem Schaftwebstuhl fasziniert, entscheidet er sich für die Zusammenarbeit mit der Werkstatt der Dürrbachs in Cavalaire, um eine Tapisserie nach seinem Gemälde *Die Harlekine* auszuführen. Diese erste Gemeinschaftsarbeit im Jahr 1954 ist sowohl in künstlerischer als auch in technischer Hinsicht ein Erfolg. Die energische Linienführung und die kraftvolle Zeichnung finden sich auch im neuen Medium wieder; die Harmonie der Rhythmen, die das Bild strukturieren, entfaltet sich in neuer Fülle. Nach diesem ersten Erfolg führt die Werkstatt in Cavalaire insgesamt 27 Wandteppiche nach Vorlagen von Picasso aus.

Auf Empfehlung von Picasso bestellt der amerikanische Politiker Nelson A. Rockefeller (1908–1979), ein Förderer und Sammler moderner Kunst, eine monumentale *Guernica*-Tapisserie bei den Dürrbachs, unter der Bedingung, dass letztere in enger Zusammenarbeit mit Picasso gefertigt wird. 1955 unterzeichnen Jacqueline Dürrbach und Picasso einen Vertrag über die Produktion von drei *Guernica*-Wandteppichen.

Rockefellers Exemplar (1955) ist gegenwärtig im Sitzungssaal des UN-Sicherheitsrats in New York ausgestellt. Die zweite, 1976 von Jacqueline de la Baume-Dürrbach gewebte

Reproduktion wurde 1979 vom Musée Unterlinden erworben. Seit 1995 ist das Gumna-Museum für moderne Kunst in Takasaki (Japan) Eigentümer der dritten Reproduktion aus dem Jahr 1985.

Dem Format der damaligen Webstühle entsprechend sind die Wandteppiche (330 x 700 cm) etwas kleiner als Picassos Gemälde (349 x 777 cm). Auf Wunsch Picassos bekamen die beiden letzten Versionen eine ockerfarbene Einfassung. Ansonsten gleichen sich die drei Exemplare.

## Jean Dubuffet (1901-1985)

Der in Le Havre als Sohn eines Weinhändlers geborene Jean Dubuffet begann seine Künstlerlaufbahn nach mehreren erfolglosen Studienanläufen im Alter von 41 Jahren in Paris während der deutschen Besatzung.

Sein fortan ununterbrochener künstlerischer Weg lässt sich in drei große Phasen unterteilen, in denen er in Werkserien immer wieder nach neuen künstlerischen Ausdrucksformen suchte. Das Musée Unterlinden verfügt unter den Provinzmuseen Frankreichs über den größten Bestand an Arbeiten Jean Dubuffets; er umfasst Werke aus allen drei Perioden.

### 1942-1962 : Jahre der Suche

Im Oktober 1945 löst die Ausstellung des noch unbekanntenen Künstlers in der Galerie René-Drouin einen regelrechten Skandal aus. Als Verfechter und Theoretiker eines außerhalb des Kunstbetriebs stehenden Stils, den er als „Art brut“ umschreibt, zeigt Dubuffet in der Tat eine Vorliebe für ungeschickte Linienführungen, naive Zeichnungen und Motive aus dem direkten alltäglichen Umfeld. Diese erste Periode bleibt in den verwendeten Techniken und Formen jedoch ebenso klassisch geprägt (Gouache, Aquarelle, Keilrahmen) wie die Auswahl der Sujets (Landschaften, Städte, Porträts usw.). Die Farben sind eher matt, vor allem in den Serien *Texturologies* und *Matériologies* (1957–1960).

### 1962-1974 : Die Hourloupe-Serie

1962 versieht Dubuffet Kugelschreiberzeichnungen, die er zerschneidet und auf schwarzem Untergrund aufklebt, mit einem Text in einer sehr persönlichen Sprache. Dem Ganzen gibt er den rätselhaften Titel *L'Hourloupe* – ein Konstrukt aus „hurler“ [„schreien“], „hululer“ [„(wie ein Vogel) rufen“], „loup“ [„Wolf“], „Riquet à la Houppe“ [„Riquet mit dem Schopf“] und Maupassants Novelle über geistige Verwirrung *Le Horla*.

Die kleine, quirlige Welt des *Hourloupe* bildet ein simples Universum aus Figuren, Objekten und zellenartigen Strukturen, die ineinander greifen.

Dubuffet gibt Ölmalerei, Gouache und Tuschelithografien endgültig auf und verwendet fortan Vinylfarben, Textmarker, Filzstifte und Kugelschreiber sowie einfache, reine Farben mit einer Vorliebe für die „Tricolore“ Blau-Weiß-Rot sowie für Schwarz und Weiß.

1966 entdeckt er das Styropor für sich, das er mit heißem Draht schneidet und das ihm in der Plastik die gleichen

Improvisationsmöglichkeiten bietet wie in seinen zweidimensionalen Arbeiten. Für diese

Periode sind die Skulpturen *Coucou Bazar* und *Le Tétrascopique* repräsentativ.



Jean Dubuffet, *Don Coucoubazar*, 1972, Polyurethanlack, Blech, Musée Unterlinden, Colmar

### 1974-1984 : Das Spätwerk

Mit 73 Jahren schafft Dubuffet, der unter gesundheitlichen Problemen leidet, bewusst ungeschickte und naive Kreidezeichnungen in einer noch infantileren Sprache als zuvor sowie vereinfachte Zitate seiner früheren Perioden. Kleine, tolldreiste Figuren durchziehen weiterhin die schachbrettartigen Oberflächen, bis sie in den letzten Serien der *Mires* (1983) und *Nicht-Orte* (1984) verschwinden – es sind freie, undefinierbare Kritzeleien auf gelbem, weißem oder schwarzem Grund.



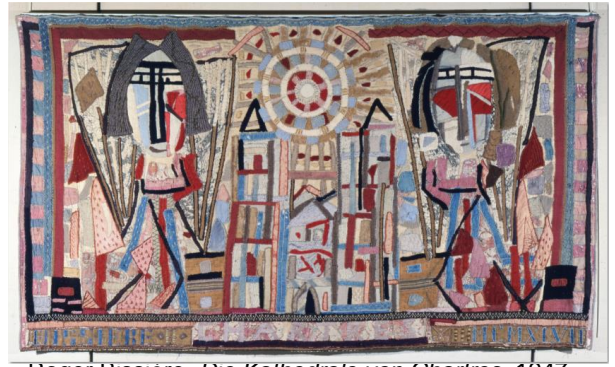
## Die « Nouvelle Ecole de Paris »

Die „Nouvelle École de Paris“ umschreibt eine nicht fest organisierte Gruppe von sehr unterschiedlich arbeitenden Künstlern und verweist im weitesten Sinne auf die in der französischen Hauptstadt während und nach dem Zweiten Weltkrieg frei arbeitenden Künstler – folgten sie nun einer figurativen oder abstrakten Kunst.

Künstler wie Jean Bazaine, Alfred Manessier, Roger Bissière, Jean Le Moal oder Maurice Estève praktizierten bereits in den Jahren, in denen die Nazis moderne Kunstströmungen als „entartete Kunst“ verboten, eine der reinen Abstraktion nahestehenden Malerei. In diesen schwierigen Zeiten stellten sie sich in ihrem Schaffen einer propagandistischen Unterdrückung entgegen, die auch in Frankreich ihre Wirkung zeigte.

Die Bezeichnung im Ausstellungstitel „Vingt jeunes peintres de tradition française“ brachte einerseits das Nationalgefühl der beteiligten Künstler zum Ausdruck, gleichzeitig sollte damit aber auch den deutschen Besatzern eine vermeintlich gegenständliche Malerei vorgetäuscht werden, die sich zudem auf die Tradition der alten Meister berief.

Diese nicht gegenständlich malenden Künstler brachten die Vitalität und modernen Strömungen der französischen Kunst in verschiedenen Ausstellungen zum Ausdruck. In den 1950er-Jahren übernahm man die Bezeichnung „Nouvelle Ecole de Paris“ für diese französischen Vertreter einer abstrakten Malerei.



Roger Bissière, *Die Kathedrale von Chartres*, 1947, Assemblage aus Getsrick, Jute Stoffstücken, bestickt und zusammengenäht, Musée Unterlinden

## Die Lyrische Abstraktion

Die Strömung der Lyrischen Abstraktion ist in der Sammlung moderner Kunst des Musée Unterlinden mit Künstlern wie Mathieu, Hartung, Atlan, Soulages, Hantaï und Degotex vertreten. Charakteristisch für diese Malerei sind voller Energie ausgeführte Zeichen sowie der gestische und spontane Ausdruck pulsierender Formen und des Unbewussten.

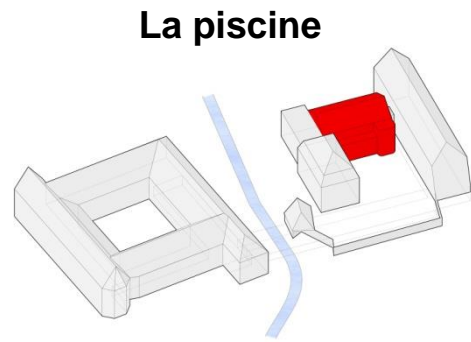
Wenn auch bereits den Malereien Kandinskys am Beginn des 20. Jahrhunderts sowie denen Hans Hartungs vor Beginn des Zweiten Weltkriegs ein gewisser Lyrismus innewohnt, so gilt im Allgemeinen die von dem Maler Georges Mathieu im „Salon des réalités nouvelles“ 1947 in Paris organisierte Ausstellung als Ausgangspunkt der Lyrischen Abstraktion. Mit ihren kräftigen malerischen Gesten zeugt sie vom inneren Elan des Künstlers und hat auf den Betrachter eine tiefgehende emotionale Wirkung.

Auch die Arbeiten von Soulages, Hantaï und Degotex sind dieser Strömung zuzurechnen. Allgemein wurden damals mit diesem Begriff sämtliche abstrakte Tendenzen umschrieben, die sich von der geometrischen Abstraktion – mit ihrer Reduzierung der Formen und einem quasi mathematischen Aufbau der Kompositionen – lösten, indem sie organische Strukturen und die physische Komponente des Malprozesses betonten.

Alfred Manessier, *Der Mann mit einem Zweig*, 1942  
Öl auf Leinwand, auf Karton übertragen, Geschenk  
Camille Bourniquel, 2002

# La piscine

Das Innere des alten Stadtbades wird in seiner ursprünglichen Pracht zu Beginn des 20. Jh. erstrahlen, um einen angemessenen Rahmen für Veranstaltungen (Ausstellungen, Konzerte, Vorträge usw.) zu bieten. Der prachtvolle Raum ist über Geschoss 1 des Neuen Gebäudes oder über das Café vom Garten aus zu erreichen.



Blick  
Herzog & de Meuron



Blick in den Veranstaltungsraum *La Piscine* Photo:  
Ruedi Walti

# Agenda der Ausstellungen 2017

---

## Charles Fréger Gernika / La suite basque

04 März – 04 September 2017



Die Ausstellung *Charles Fréger Gernika/ La Suite Basque* wird vom 4. März bis zum 22. Mai in der großen Halle des alten Stadtbades gezeigt.

*„Gernika ist eine Stadt, die symbolische Hauptstadt der Basken. Guernica ist ein Gemälde, das große Fresko von Picasso. Am 26. April 1937 bombardiert die Legion Condor – von Hitler geschickt, um Franco zu unterstützen – die Stadt. Von der republikanischen Regierung Spaniens dazu beauftragt, malt Picasso das Gemälde unter Schock.“ (Marie Dariesse)*

Ausgangspunkt des Projekts war eine Initiative des Vereins für zeitgenössische Kunst COOP. 2015 lud er den Fotografen Charles Fréger als Residenzkünstler in das Baskenland ein. Ein Jahr lang konnte der Künstler das immaterielle Kulturerbe des Baskenlandes erforschen. Mit den Mitgliedern der Gruppe Gernika-Lumo, die dieses Ereignis alljährlich nachspielen, erstellte er ein Fries mit neun Szenen, die an die Figuren aus Picassos Gemälde erinnern. Aus dieser Arbeit entstand die Ausstellung.

Zum Jahrestag des Luftangriffs auf Gernika zeigt das Musée Unterlinden Charles Frégers baskische Fotoserien. Das Museum besitzt einen der drei Guernica-Wandteppiche, die nach dem 1955 von Jacqueline La Baume Dürrbach auf Picassos Wunsch gefertigten Karton gewebt wurden.

**Charles Fréger** wurde am 25. Januar 1975 in Bourges geboren. Der Absolvent der Kunsthochschule von Rouen gründete ebenfalls das Netzwerk *Piece of Cake* und den Verlag *POC*. Seine jüngste Fotoarbeit *Yokainishima* war im vergangenen Sommer anlässlich der *Rencontres d'Arles* in der Trinitarierkirche dieser Stadt zu sehen.

Die Ausstellung wird von der DRAC Nouvelle-Aquitaine, dem Regionalrat Nouvelle-Aquitaine, dem Département Pyrénées Atlantiques, dem Institut culturel basque, der Stadt Gernika und dem Musée Basque gefördert.

### Weitere Informationen:

[www.charlesfreger.com/fr/](http://www.charlesfreger.com/fr/)

[www.coop-bidart.com/coop.html](http://www.coop-bidart.com/coop.html)

# Jean-Jacques Karpff

## Das Erhabene im Blick

18 März – 19 Juni 2017

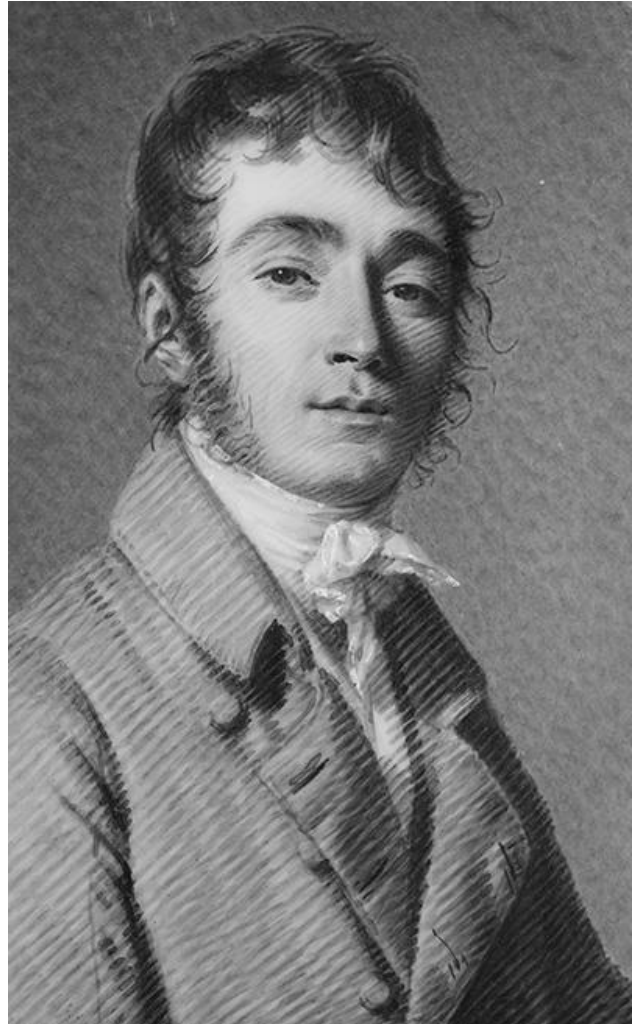
Erstmals widmet das Musée Unterlinden dem Zeichner und Miniaturisten Jean-Jacques Karpff eine Retrospektive.

Der in Colmar geborene Schüler von Jacques Louis David, der entscheidenden Anteil an der Entwicklung der Künste in seiner Heimatstadt hatte, zählt zu den subtilsten Porträtisten seiner Zeit. In seinen Zeichnungen wie in seinen Grisaille-Miniaturen verband Karpff einen intimen Blick mit einer perfekten technischen Ausführung.

Die Ausstellung versammelt Leihgaben aus öffentlichen Einrichtungen und internationalen Privatsammlungen. Sie beleuchtet die Höhepunkte einer Künstlerkarriere zwischen Colmar, Paris und Versailles und lässt uns die faszinierenden Facetten eines heute weithin unbekanntes Werkes zwischen Klassizismus und Romantik, Malerei und Angewandter Kunst entdecken.

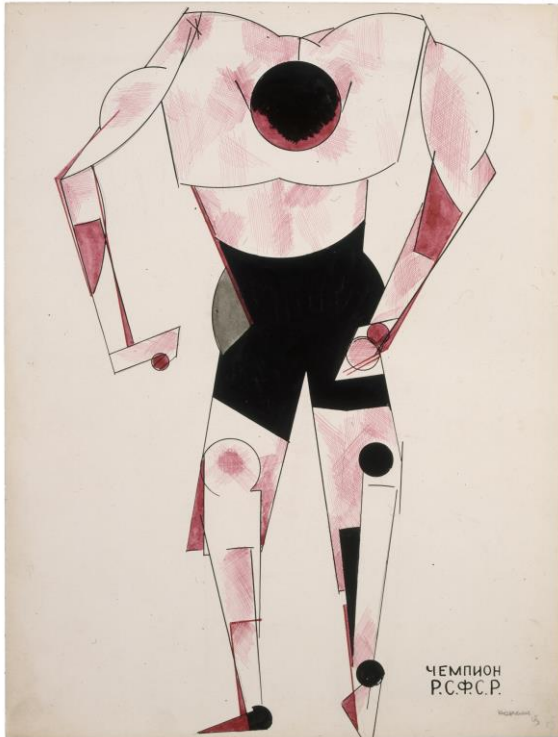
### **Kuratoren der Ausstellung:**

Dr. Viktoria von der Brüggen, Kunsthistorikerin,  
und Raphaël Mariani, Attaché de conservation  
am Musée Unterlinden.



# Rodtschenko – Sammlung Puschkin

08 Juli — 02 Oktober 2017



Der Allround-Künstler Alexander Rodtschenko (1891-1956) ist eine emblematische Figur der russischen Avantgarde. Der wichtigste Vertreter der konstruktivistischen Bewegung in Moskau gibt die traditionelle Malerei auf, um sich der Produktion funktionaler Objekte im Dienste der Gesellschaft zuzuwenden. Er erkundet sämtliche künstlerische Gebiete und wird bereits in den frühen 1920er Jahren zu einem Pionier in Design, Grafik und Fotografie. 1925 beteiligt er sich an der Internationalen Ausstellung für Kunstgewerbe und Industriedesign in Paris.

Mit rund hundert Exponaten, die diese Periode veranschaulichen, führt die Ausstellung das Gesamtwerk und die Entdeckungen Alexander Rodtschenkos in Malerei, Skulptur, Grafik, Design, Werbung und Fotografie vor Augen.

# Romains des villes, Romains des champs?

28 Oktober 2017 – 22 Januar 2018



Das Museum Unterlinden zeigt vom 28. Oktober 2017 bis 22. Januar 2018 eine Sonderausstellung mit dem Titel „Romains des villes, romains des champs?“, die 2014 von „Archéologie Alsace“ erstellt wurde. Sie stützt sich auf aktuelle Siedlungsfunde aus römischer Zeit, die bei Rettungsgrabungen in der Region gemacht wurden. Diese Ausstellung veranschaulicht die Raumnutzung, das Lebensumfeld, den Alltag und die sowohl häuslichen wie auch handwerklichen Tätigkeiten der Menschen und zeigt uns ein Bild dieser Bevölkerung anhand von Schmuckstücken und Alltagsgegenständen wie beispielsweise Toilettbesteck, medizinisches Gerät oder Spiele. Zahlreiche Tafeln erlauben dem Besucher bei jedem Thema die ausgestellten Funde in einem größeren Kontext zu sehen.

Für ihre Präsentation im Musée Unterlinden wurde die ursprüngliche Ausstellung wesentlich weiterentwickelt. Neue Themen wurden hinzugenommen, um das Spektrum zu bereichern; sie sind dem Handel, dem häuslichen Kult und den Bestattungsriten gewidmet. Um diesen eigentlichen Kern, der sich aus Objekten zusammensetzt, die im Centre de Conservation et d'Etudes d'Alsace aufbewahrt werden, wurden dank der großzügigen Leihgaben der archäologischen Museen des Elsass und der verschiedenen in der Region tätigen Strukturen für Präventivarchäologie (Archéologie Alsace, Antéa, Evéha, Inrap) mehr als 300 unverzichtbare Zeugnisse gallo-römischer Zeit vereint. Ihre Beteiligung bietet auch die Gelegenheit im Musée Unterlinden neu geborgene Hinterlassenschaften auszustellen.

Unter den Highlights, die in dieser Ausstellung gezeigt werden, nimmt auch das 2004 in Bergheim gefundene Mosaik einen der vorderen Ränge ein; es verweist auf das 1848 gefundene Mosaik – Wahrzeichen des Museums –, dessen Ausstellung im Kloster Unterlinden seine planmäßige Zerstörung verhindern konnte. Neben zahlreichen Objekten, die das tägliche Leben im Elsass in gallo-römischer Zeit illustrieren, treten auch sehr seltene Werke in Erscheinung wie Geschirrsätze aus Bronze, Glas oder Ton, Goldschmuck (Radanhänger, Nadeln und Ringe), eine aufgrund ihrer Größe und der Qualität ihrer Gravur außergewöhnliche, in Gold gefasste Achatgemme wie auch Grabstelen und verschiedene Objekte, die mit Religion (Götterstatuetten) und Handel (Amphoren und Gelddepots) in Verbindung stehen.

## Praktische Informationen

### Mairie de Colmar

1 place de la Mairie - 68021 Colmar Cedex  
Tél. +33 (0)3 89 20 67 53  
contact@ville-colmar.com  
www.colmar.fr

### Musée Unterlinden

Place Unterlinden – 68000 Colmar  
Tél. +33 (0)3 89 20 15 51  
info@musee-unterlinden.com  
www.musee-unterlinden.com

### Contacts presse

#### Delphine Sivignon

Attachée de presse - Ville de Colmar  
+ 33 (0)3 69 99 56 21  
delphine.sivignon@colmar.fr  
www.colmar.fr

#### Marie-Hélène Siberlin

Responsable de communication  
Musée Unterlinden  
+ 33 (0)3 89 20 22 74  
mhsiberlin@musee-unterlinden.com  
www.musee-unterlinden.com

#### Murielle Rousseau

BUCH CONTACT  
Tél. : 0049 761 296 04 0  
m.rousseau@buchcontact.de

### Maître d'ouvrage

Ville de Colmar  
www.colmar.fr  
1, Place de la Mairie  
BP 0528 F-68021 Colmar  
Cedex

#### Maire de Colmar

Gilbert Meyer

### Maîtres d'œuvre

Herzog & de Meuron France SARL  
www.herzogdemeuron.com  
Rheinschanze 6  
CH-4056 Basel

#### Monuments historiques

Atelier d'architecture Richard Duplat  
11 quater boulevard Beaumarchais  
F-78330 Fontenay-Le-Fleury

#### Architecte

Richard Duplat

### Gestionnaire du musée

Société Schongauer  
www.musee-unterlinden.com  
1 rue Unterlinden  
F-68000 Colmar

#### Président

Jean Lorentz

### Preise

**13 €**

**11 €** Gruppen ab 15 Personen, Senioren

**8 €** 12 bis 18 Jahre, Studenten unter 30 Jahren

**Freier Eintritt:** unter 12 Jahren, Mitglieder der  
Société Schongauer, Inhaber der Abokarte und  
des Museum-Pass-Musées

### Öffnungszeiten

#### Ganzjährig

Mo., Mi. 10–18 Uhr

Do. 10–20 Uhr

Fr.–So. 10–18 Uhr

Di. Geschlossen

24.12 und 31.12 10–16Uhr

#### Feiertage

01.01, 01.05, 01.11, 25.12 : geschlossen

# **Publikationen des Musée Unterlinden**

## **Das Musée Unterlinden**

Führer durch die Sammlungen (255 Seiten) : 25 €

## **Der Isenheimer Altar**

Das Hauptwerk des Musée Unterlinden  
(128 Seiten) : 25 €

## **Der Isenheimer Altar**

Geschichte eines Altars  
(40 Seiten) : 12 €

## **Die Sammlung Moderner Kunst**

Das Musée Unterlinden von Aleschinsky bis Zack  
(224 Seiten) : 25 €



# Zitate

## Herzog & de Meuron

### **Jacques Herzog, Herzog & de Meuron :**

« Aussergewöhnlich am Projekt Unterlinden ist das Zusammenspiel von Städtebau, Architektur und Museographie. Das Eine bedingt das Andere. Städtebaulich betrachtet ist die Aufwertung der einst desolaten Zone zwischen Kloster und 'Bains municipaux' sicher entscheidend. Das Öffnen des einst zugedeckten Kanals schafft einen attraktiven Ort für Colmar. Hierhin wird deshalb der Eingang zum neuen Museumskomplex verlegt. Aussergewöhnlich ist auch, dass alte und neue Architekturteile erst bei genauem Hinsehen unterschieden werden können. »

### **Pierre de Meuron, Herzog & de Meuron :**

« Das Museum Unterlinden ist ein wahrhaft internationales Museum: Seine Sammlung und insbesondere der Isenheimer Altar sind einerseits aus dem kulturellen Erbe Frankreichs, an dessen Peripherie das Museum zu finden ist, nicht wegzudenken; sie sind aber auch ein zentraler Bestandteil und ein wichtiges Manifest der europäischen Kulturgeschichte insgesamt. Wir wünschen uns, dass das Museum Unterlinden als Haus eines seiner Geschichte bewussten, Grenzen überwindenden Europas verstanden wird. »

### **Christine Binswanger, Senior Partner en charge du projet du musée Unterlinden :**

« Besucherinnen und Besucher werden den Architektur- und Kunstort Unterlinden als eine organisch funktionierende, komplexe Abfolge von Innen- und Aussenräumen erleben. Nur selten erhält man in unserem Beruf die Chance, Architektur so massschneidern zu dürfen auf einen Jahrhunderte überspannenden Inhalt. Wir haben uns hier gleichzeitig und gleich intensiv mit der Veränderung der Stadt befassen dürfen wie mit der Präsentation eines einzelnen Kunstwerks. »